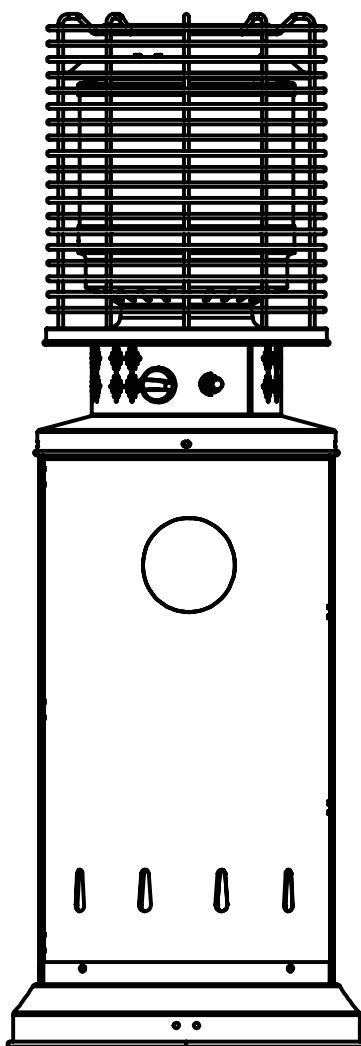




HERMO
GATZ



ΕΠΙΔΑΠΕΔΙΑ ΘΕΡΜΑΣΤΡΑ ΥΓΡΑΕΡΙΟΥ CZGB-H
ΧΑΜΗΛΗΣ ΠΙΕΣΗΣ (29-37 mbar)

ΕΓΧΕΙΡΙΔΙΟ ΟΔΗΓΙΩΝ ΧΡΗΣΗΣ - GR



ΠΡΟΣΟΧΗ



Για χρήση σε εξωτερικούς χώρους μόνο.
Διαβάστε τις οδηγίες του παρόντος εχειριδίου πριν τη χρήση.
Κρατήστε το παρόν εγχειρίδιο για μελλοντική αναφορά



ΠΡΟΣΟΧΗ



Μην τοποθετείτε εύλεκτα υλικά στο χώρο λειτουργίας της συσκευής.
Μην αποθηκεύετε φιάλες υγραερίου στο χώρο λειτουργίας της συσκευής.



ΠΡΟΣΟΧΗ



Εάν αντιληφθείτε οσμή αερίου:
- Κλείστε άμεσα τη βαλβίδα της φιάλης υγραερίου.
- Σβήστε κάθε είδους φλόγα στο χώρο.
- Εάν η οσμή παραμένει, επικοινωνήστε με τον προμηθευτή σας



ΠΡΟΣΟΧΗ



Ο χρήστης έχει την αποκλειστική ευθύνη για τη σωστή συναρμολόγηση, εγκατάσταση και χρήση. Μη συμμόρφωση με τις οδηγίες χρήσης και τους ισχύοντες κανονισμούς, μπορεί να οδηγήσει σε καταστροφή ιδιοκτησίας, τραυματισμό ή θάνατο. Εάν δεν μπορείτε να κατανοήσετε πλήρως τις οδηγίες χρήσης, επικοινωνήστε με τον προμηθευτή σας.
Ο κατασκευαστής ή ο προμηθευτής δεν είναι υπεύθυνοι για τυχόν αμέλεια κατά τη χρήση.

ΠΙΝΑΚΑΣ ΠΕΡΙΕΧΟΜΕΝΩΝ

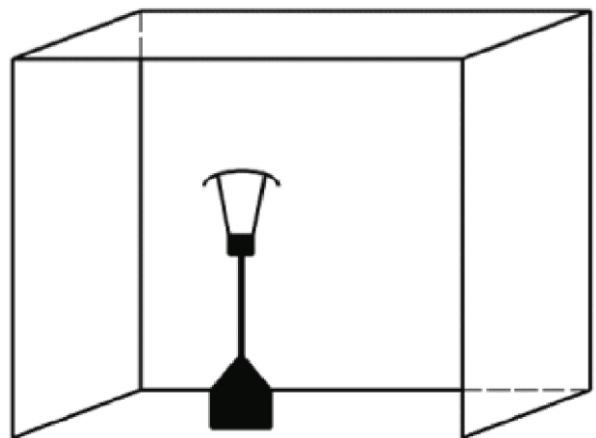
Οδηγίες ασφαλείας	1
Χώρος τοποθέτησης	3
Σύνδεση αερίου	3
Έλεγχος διαρροής	4
Οσμή αερίου	4
Χρήση και αποθήκευση	5
Οδηγίες συναρμολόγησης	6
Επίλυση προβλημάτων	9
Συντήρηση και επισκευή	10

ΟΔΗΓΙΕΣ ΑΣΦΑΛΕΙΑΣ

ΔΙΑΒΑΣΤΕ ΠΡΟΣΕΚΤΙΚΑ ΤΙΣ ΠΑΡΑΚΑΤΩ ΠΡΟΕΙΔΟΠΟΙΗΣΕΙΣ ΠΡΙΝ ΤΗ ΧΡΗΣΗ

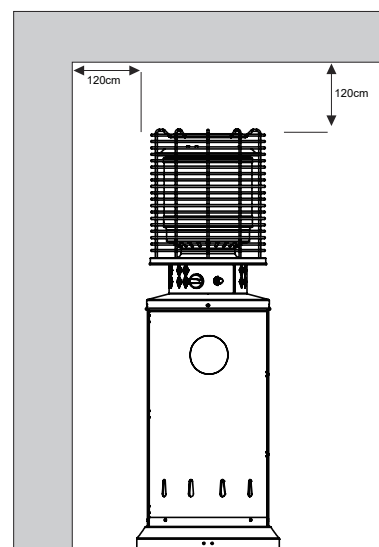
- Η εγκατάσταση και επισκευή θα πρέπει να γίνεται από εξουσιοδομένο προσωπικό.
- Λανθασμένη εγκατάσταση μπορεί να προκαλέσει τραυματισμό ή υλικές ζημιές.
- Μην επιχειρήσετε κανενός είδους τροποποίηση της συσκευής.
- Η εγκατάσταση της συσκευής και η σύνδεση και τοποθέτηση της φιάλης θα πρέπει να γίνουν σύμφωνα με τους ισχύοντες κανονισμούς και διατάξεις.
- Μην μετακινείτε τη συσκευή όταν βρίσκεται σε λειτουργία.
- Κλείστε τη βαλβίδα της φιάλης υγραερίου πριν μετακινήσετε τη συσκευή.
- Αλλάξτε τον ελαστικό σωλήνα σύνδεση στη φιάλη κάθε χρόνο.
- Σε περίπτωση δυνατού ανέμου απενεργοποιήστε τη συσκευή και ασφαλίστε την από πτώση.
- Μην αποθηκεύετε κανενός είδους εύφλεκτα υλικά στο χώρο λειτουργίας της συσκευής.
- Η σύνδεση αερίου, συμπεριλαμβανομένου του ρυθμιστή πίεσης και του ελαστικού σύνδεσης στη φιάλη υγραερίου, θα πρέπει να ελεγχθούν για τυχόν διαρροές.
- ΜΗΝ χρησιμοποιήτε κανενός είδους φλόγα για έλεγχο διαρροών. Χρησιμοποιείστε σαπουνόνερο ή τον ειδικό αφρό για έλεγχο διαρροών.
- Σε περίπτωση διαρροής, απενεργοποιήστε τη συσκευή και κλείστε άμεσα τη βαλβίδα της φιάλης υγραερίου.
- Μην μετακινείτε τη συσκευή αμέσως μετά τη χρήση. Περιμένετε να κρυώσει.
- Μη φράζετε τα ανοίγματα αερισμού του κυλίνδρου τοποθέτησης της φιάλης υγραερίου.
- Μη βάφετε τον κύλινδρο φιάλης, τον πίνακα ελέγχου ή το καπέλο της συσκευής.
- Μη φράζετε τα ανοίγματα αερισμού του καυστήρα της συσκευής.
- Φροντίστε για τον καθαρισμό της συσκευής όταν απαιτείται.
- Κλείνετε τη βαλβίδα της φιάλης υγραερίου όταν η συσκευή δεν βρίσκεται σε λειτουργία.
- Κάντε έλεγχο για σωστή λειτουργία της συσκευής στις ακόλουθες περιπτώσεις:
 - Η συσκευή δεν ανεβάζει θερμοκρασία
 - Παρατηρείται θόρυβος στον καυστήρα κατά τη διάρκεια λειτουργίας του.
 - Υπάρχει οσμή αερίου και / ή έντονη κίτρινη φλόγα στον καυστήρα της συσκευής.
- Η σύνδεση αερίου, συμπεριλαμβανομένου του ρυθμιστή και του ελαστικού σωλήνα σύνδεσης στη φιάλη, πρέπει να προστατεύεται από διερχομένους. Κίνδυνος ατυχήματος.
- Κάθε προστατευτικό εξάρτημα που αφαιρέθηκε για τυχόν επισκευή-συντήρηση της συσκευής, πρέπει να επανατοποθετηθεί πριν τη χρήση της.

- Η αντικατάσταση της φιάλης υγραερίου πρέπει να γίνεται σε επαρκώς αεριζόμενο χώρο και μακριά από κάθε είδους φλόγα.
- Ελέγξτε την κατάσταση και τη σωστή τοποθέτηση της ελαστικής φλάντζας του ρυθμιστή.
- Παραμείνετε μακριά από τις θερμές επιφάνειες της συσκευής. Κίνδυνος εγκαύματος.
- Τα παιδιά στο χώρο λειτουργίας της συσκευής πρέπει να μένουν μακριά από αυτήν και να βρίσκονται πάντα υπό επίβλεψη.
- Μην κρεμάτε ρούχα ή άλλα αντικείμενα επάνω ή κοντά στη συσκευή. Κίνδυνος πυρκαγιάς.
- Σε περίπτωση αντικατάστασης του ελαστικού σωλήνα αερίου, βεβαιωθείτε πως το μήκος του είναι 60cm και οι προδιαγραφές του ανταποκρίνονται στους ισχύοντες κανονισμούς.
- Το υγραέριο (LPG) είναι αέριο εύλεκτο, εκρηκτικό και βαρύτερο από τον ατμοσφαιρικό αέρα.
- Η δυσάρεστη οσμή του αερίου οφείλεται σε ειδικά προσθετικά, ώστε να γίνεται άμεσα αντιληπτή τυχόν διαρροή του και παρουσία του στο χώρο.
- Επαφή με LPG σε υγρή μορφή ή κατά την εξαέρωσή του, μπορεί να προκαλέσει εγκαύματα.
- Η συσκευή αυτή έχει κατασκευαστεί για γρήση μόνο με υγραέριο (προπάνιο ή βουτάνιο).
- Χρησιμοποιήστε μόνο εγκεκριμένες και πιστοποιημένες φιάλες υγραερίου των 10kg με βαλβίδα ασφαλείας για σύνδεση με τη συσκευή.
- Έχετε τον διακόπτη της συσκευής στη θέση OFF και τη βαλβίδα της φιάλης υγραερίου κλειστή όταν η συσκευή δεν βρίσκεται σε λειτουργία.
- ΜΗΝ ΧΡΗΣΙΜΟΠΟΙΕΙΤΕ ΤΗ ΣΥΣΚΕΥΗ ΣΕ ΚΛΕΙΣΤΟΥΣ ΧΩΡΟΥΣ. ΠΡΟΣΕΞΤΕ ΩΣΤΕ ΝΑ ΛΕΙΤΟΥΡΓΕΙ ΣΕ ΕΞΩΤΕΡΙΚΟΥΣ Ή ΕΠΑΡΚΩΣ ΑΕΡΙΖΟΜΕΝΟΥΣ ΧΩΡΟΥΣ, ΜΕ ΤΟΥΛΑΧΙΣΤΟΝ ΤΟ 25% ΤΗΣ ΕΠΙΦΑΝΕΙΑΣ ΤΩΝ ΤΟΙΧΩΝ ΑΝΟΙΧΤΟ.



ΧΩΡΟΣ ΤΟΠΟΘΕΤΗΣΗΣ

- Η συσκευή προορίζεται για χρήση σε εξωτερικούς ή επαρκώς αεριζόμενους χώρους ΜΟΝΟ.
- Μην τοποθετείτε αντικείμενα σε απόσταση μικρότερη των 120cm από την κορυφή και 120cm περιμετρικά της συσκευής. Αυτή είναι και η ελάχιστη απόσταση τοποθέτησης από ταβάνι και τοίχους αντίστοιχα.
- Η τοποθέτηση πρέπει να γίνεται πάνω σε σταθερή και επίπεδη επιφάνεια.
- Μη λειτουργείτε τη συσκευή σε χώρους αποθήκευσης καυσίμων ή άλλων εύφλεκτων υλικών.



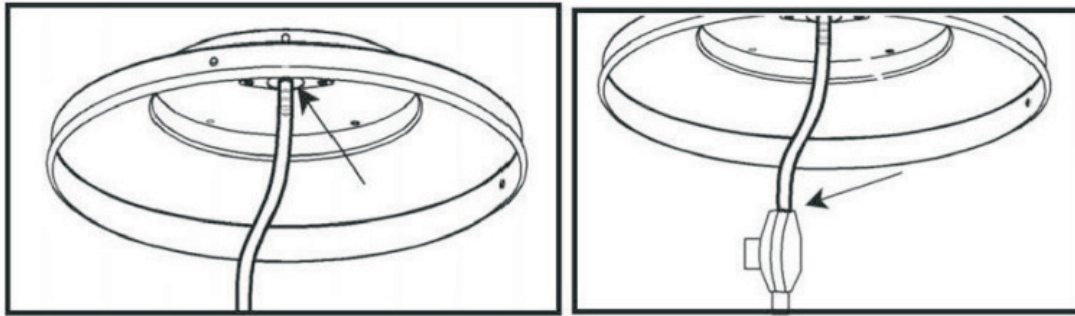
ΣΥΝΔΕΣΗ ΑΕΡΙΟΥ

- Χρησιμοποιήστε φιάλη υγραερίου (προπάνιο G30 ή βουτάνιο G31).
- Χρησιμοποιήστε πιστοποιημένο ρυθμιστή χαμηλής πίεσης (30-37 mbar).
- Ο ρυθμιστής πίεσης και ο ελαστικός σωλήνας αερίου πρέπει να συμμορφώνονται με τους ισχύοντες κανονισμούς.
- Η εγκατάσταση πρέπει να γίνεται σύμφωνα με τους ισχύοντες κανονισμούς και τις οδηγίες χρήσης και εγκατάστασης της συσκευής.
- Μη χρησιμοποιείτε φιάλες υγραερίου που είναι διαβρωμένες, χτυπημένες ή με ελαττωματική βαλβίδα. Επικοινωνήστε με τον προμηθευτή σας για αντικατάσταση.
- Χρησιμοποιείτε φιάλες υγραερίου οι οποίες έχουν εξαερωθεί σωστά.
- Ποτέ μη χρησιμοποιείτε τη συσκευή χωρίς να έχετε προσαρμόσει τον σωστό ρυθμιστή πίεσης στη φιάλη υγραερίου.

ΕΛΕΓΧΟΣ ΔΙΑΡΡΟΩΝ

Η συσκευή έχει υποβληθεί σε έλεγχο στεγανότητας κατά την παραγωγή. Σε κάθε περίπτωση και για να αποκλειστεί ύπαρξη τυχόν διαρροών, πρέπει να γίνει έλεγχος και μετά την εγκατάσταση της συσκευής και τη σύνδεσή της στη φιάλη υγραερίου.

- Ο έλεγχος πρέπει να γίνει μετά τη σύνδεση σε μια γεμάτη φιάλη υγραερίου.
- Βεβαιωθείτε πως ο διακόπτης ελέγχου βρίσκεται στη θέση «OFF».
- Για τον έλεγχο τυχόν διαρροών, χρησιμοποιείτε σαπουνόνερο ή τον ειδικό αφρό ελέγχου. Σε περίπτωση διαρροής, θα δημιουργηθούν φυσαλίδες στο σημείο.
- Ελέγξτε τα δύο σημεία σύνδεσης του ελαστικού σωλήνα αερίου (στη συσκευή και στο ρυθμιστή πίεσης - δείτε το παρακάτω σχεδιάγραμμα).
- Σε περίπτωση διαρροής, κλείστε τη βαλβίδα της φιάλης αερίου, εξασφαλίστε τη στεγανότητα στο σημείο διαρροής (με καλύτερη τοποθέτηση του ελαστικού ή/και του σφυγκτήρα στερέωσης) και ανοίξτε και πάλι τη βαλβίδα της φιάλης.
- Ποτέ μην καπνίζετε κατά τη διάρκεια του ελέγχου.



ΟΣΜΗ ΑΕΡΙΟΥ

Η δυσάρεστη οσμή του υγραερίου, οφείλεται στην προσθήκη ειδικών χημικών, ώστε να γίνεται άμεσα αντιληπτή τυχόν διαρροή του στο χώρο. Το υγραέριο είναι βαρύτερο από τον ατμοσφαιρικό αέρα, οπότε η οσμή στο σημείο διαρροής θα είναι πιο έντονη κοντά στο πάτωμα.

ΣΕ ΠΕΡΙΠΤΩΣΗ ΟΣΜΗΣ ΥΓΡΑΕΡΙΟΥ ΠΡΟΣΕΞΤΕ ΤΑ ΕΞΗΣ:

- Αποφύγετε οποιαδήποτε χρήση φλόγας, ηλεκτρικών διακοπών, κινητών τηλεφώνων και γενικότερα οποιαδήποτε ενέργεια θα μπορούσε να προκαλέσει ανάφλεξη του αερίου.
- Απομακρύνετε όλα τα άτομα από το χώρο.
- Κινηθείτε έχοντας υπόψιν πως το υγραέριο είναι βαρύτερο από τον αέρα και σε περίπτωση διαρροής συγκεντρώνετε στα χαμηλά επίπεδα του χώρου.
- Απομακρυνθείτε και από τηλέφωνο εκτός του χώρου διαρροής ειδοποιείτε την πυροσβεστική και τον προμηθευτή σας. Μείνετε εκτός χώρου μέχρι να λυθεί το πρόβλημα.
- Πριν επαναχρησιμοποιήσετε τη συσκευή, αερίστε καλά το χώρο, βεβαιωθείτε πως κάθε αιτία διαρροής έχει εξαλειφθεί και η συσκευή όπως και η σύνδεσή της στη φιάλη υγραερίου έχει ελεγχθεί από εξουσιοδοτημένο τεχνικό προσωπικό.

ΧΡΗΣΗ ΚΑΙ ΑΠΟΘΗΚΕΥΣΗ

ΓΙΑ ΝΑ ΘΕΣΕΤΕ ΤΗ ΣΥΣΚΕΥΗ ΣΕ ΛΕΙΤΟΥΡΓΙΑ:

1. Ανοίξτε τη βαλβίδα της φιάλης υγραερίου.
2. Πιέστε το διακόπτη αερίου της συσκευής και γυρίστε τον στη θέση «HI»
3. Ενώ πιέζετε το διακόπτη αερίου, ταυτόχρονα πιέστε το κουμπί της ανάφλεξης μέχρι να ανάψει ο καυστήρας. Συνεχίστε να πιέζετε το διακόπτη αερίου για 10''

ΣΗΜΕΙΩΣΕΙΣ:

- Κατά την πρώτη ανάφλεξη ή όταν έχετε αντικαταστήσει τη φιάλη υγραερίου, κρατήστε για 10'' πατημένο το διακόπτη αερίου, ώστε να αρχίσει η κανονική ροή αερίου.
- Κατά την έναυση βεβαιωθείτε πως πιέζετε σωστά το διακόπτη αερίου για περίπου 10'' ώστε να ενεργοποιηθεί το θερμικό ασφαλείας και ο καυστήρας να κρατήσει τη φλόγα
- Ο καυστήρας μπορεί να ελέγχεται βλέποντάς τον μέσα από την προστατευτική σίτα εάν έχει ανάψει και εάν έχει κρατήσει τη φλόγα.
- Εάν η φλόγα του καυστήρα σβήσει ή μετά από 2-3 προσπάθειες δεν ανάβει, γυρίστε το διακόπτη αερίου στο OFF, περιμένετε 1 με 2 λεπτά και επαναλάβετε τη διαδικασία.

ΓΙΑ ΝΑ ΑΠΕΝΕΡΓΟΠΟΙΗΣΕΤΕ ΤΗ ΣΥΣΚΕΥΗ:

1. Πιέστε το διακόπτη αερίου και γυρίστε τον στη θέση OFF.
2. Κλείστε τη βαλβίδα της φιάλης υγραερίου.

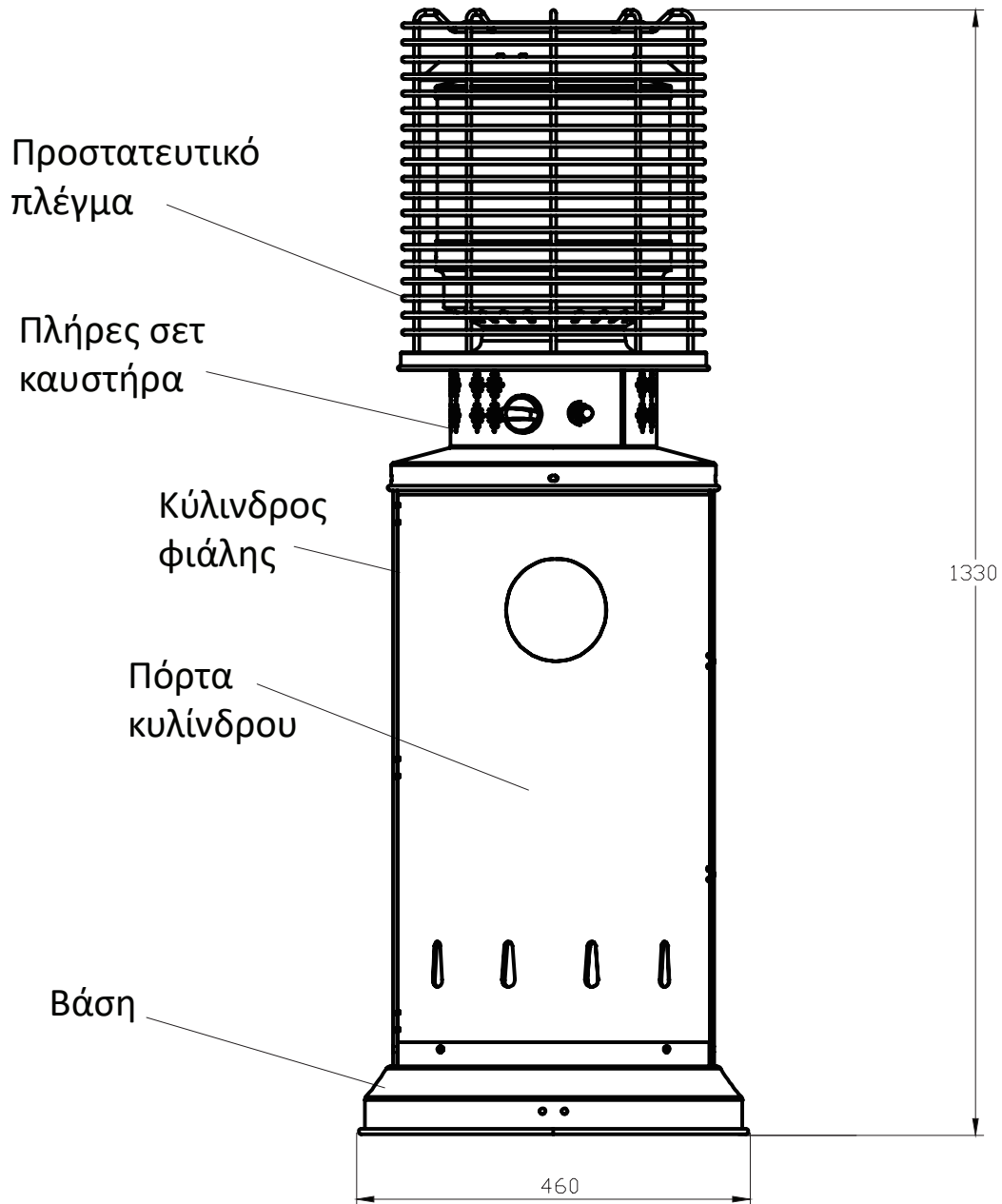
ΑΠΟΘΗΚΕΥΣΗ:

1. Κλείστε τη βαλβίδα αερίου της φιάλης και κρατήστε την κλειστή για όλο το χρονικό διάστημα κατά το οποίο η συσκευή μένει αποθηκευμένη.
2. Αποσυνδέστε το ρυθμιστή πίεσης και τον εύκαμπτο ελαστικό σωλήνα αερίου.
3. Ελέγξτε για την καλή κατάσταση της φιάλης και της βαλβίδας της, σε περίπτωση που αντιληφθείτε πως υπάρχει ελάττωμα, επικοινωνήστε με τον προμηθευτή σας.
4. Μην αποθηκεύετε τη φιάλη υγραερίου σε υπόγειο, ή σε χώρο χωρίς επαρκή αερισμό.

ΚΑΘΑΡΙΣΜΟΣ ΚΑΙ ΣΥΝΤΗΡΗΣΗ

1. Καθαρίζετε τη συσκευή από σκόνη ή βρωμιές με τη χρήση ενός υγρού μαλακού πανιού. Μη χρησιμοποιείτε χημικά ή καθαριστικά που μπορούν να διαβρώσουν. Βεβαιωθείτε πως ο καυστήρας είναι καθαρός ώστε να μην εμποδίζεται η σωστή καύση και η συσκευή να λειτουργεί με ασφάλεια και αποδοτικά.

ΜΕΡΗ ΚΑΙ ΔΙΑΣΤΑΣΕΙΣ



Χαρακτηριστικά κατασκευής:

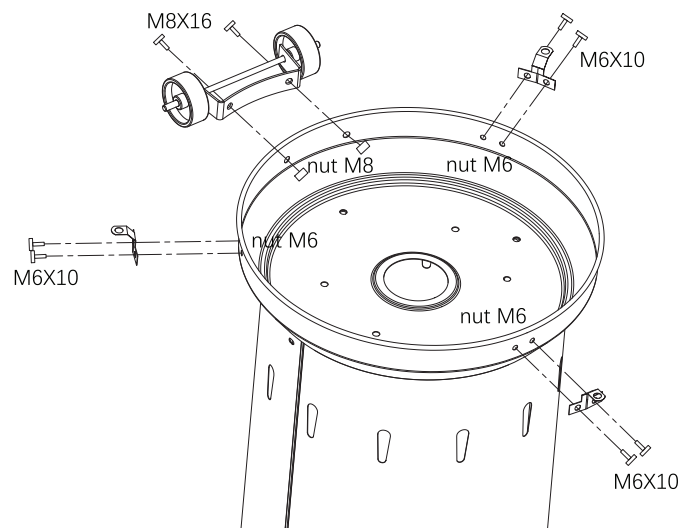
- Φορητή θερμάστρα υγραερίου εξωτερικού χώρου, με χώρο αποθήκευσης φιάλης.
- Μεταλλικό περίβλημα, με ανοξείδωτη εξωτερική επίστρωση.
- Ασφαλής στερέωση και συναρμολόγηση των συνδέσεων υγραερίου.
- Inox πίνακας ελέγχου.

Επισημάνσεις:

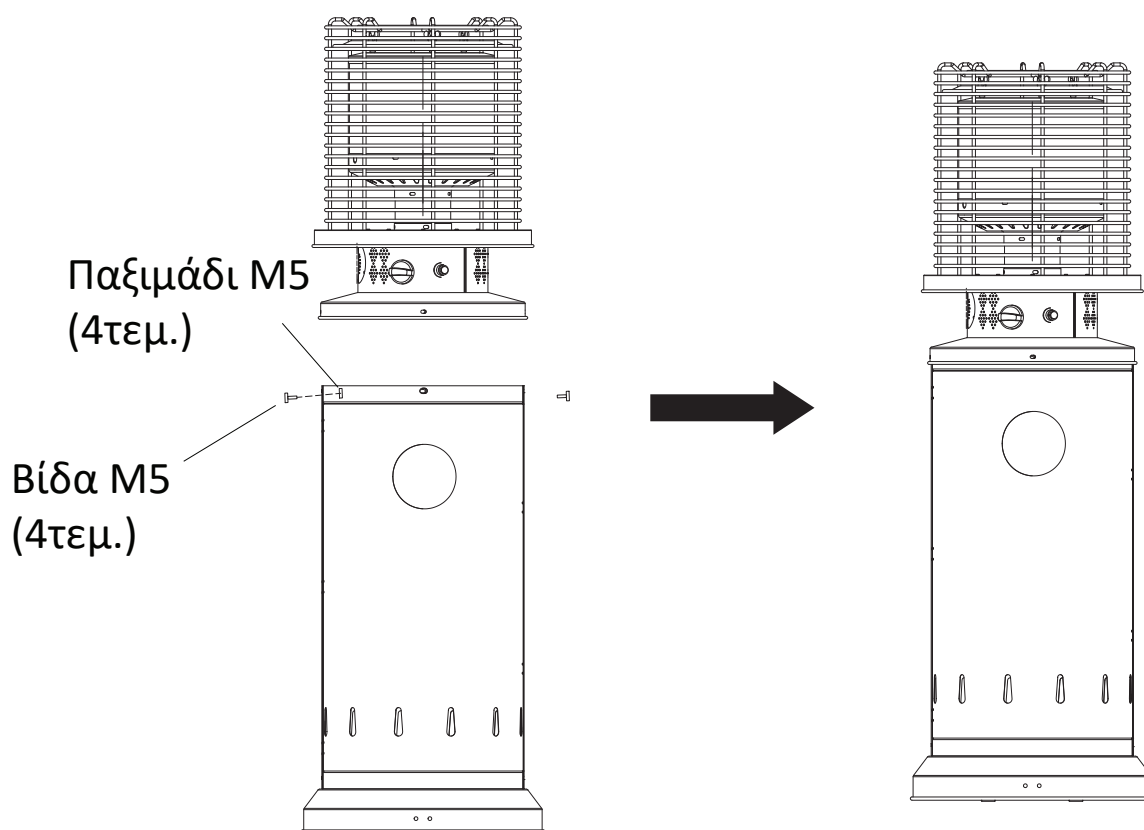
- Χρήση σε εξωτερικούς ή επαρκώς αεριζόμενους χώρους.
- Λειτουργία με σύνδεση σε φιάλη υγραερίου (προπάνιο ή βουτάνιο).

ΔΙΑΔΙΚΑΣΙΑ ΣΥΝΑΡΜΟΛΟΓΗΣΗΣ

Βιδώστε τις ρόδες στη βάση. Η προσαρμογή των τριών στηριγμάτων για στερέωση στο έδαφος είναι προαιρετική.



Προσαρμόστε τον καυστήρα στον κύλινδρο φιάλης και βιδώστε ώστε να σταθεροποιηθεί.



- Μην αποθηκεύετε επιπλέον φιάλη υγραερίου κοντά ή επάνω στη συσκευή.
- Ασφαλίστε τη φιάλη και προστατέψτε την από αιτίες που μπορεί να προκαλέσουν διάβρωση και άλλες ζημιές όταν την αποθηκεύετε ή όταν η συσκευή δεν είναι σε χρήση.

ΕΠΙΛΥΣΗ ΠΡΟΒΛΗΜΑΤΩΝ

ΠΡΟΒΛΗΜΑ	ΑΙΤΙΑ	ΛΥΣΗ
Δεν ανάβει ο καυστήρας	Κλειστή βαλβίδα αερίου	Ανοίξτε τη βαλβίδα αερίου
	Άδεια φιάλη υγραερίου	Αντικαταστήστε τη φιάλη
	Βρωμιές στον καυστήρα	Καθαρίστε τον καυστήρα
	Αέρας στη συσκευή	Εξαερώστε τη συσκευή
	Χαλαρές συνδέσεις	Ελέγξτε τις συνδέσεις αερίου
Ο καυστήρας σβήνει (δεν κρατάει φλόγα)	Βρωμιές στον καυστήρα	Καθαρίστε τον καυστήρα
	Χαλαρές συνδέσεις	Ελέγξτε τις συνδέσεις αερίου
	Ελαττωματικό θερμικό	Αντικαταστήστε το θερμικό
	Ελαττωματικό μπουτόν	Αντικαταστήστε το μπουτόν
	Λάθος πίεση αερίου	Ελέγξτε φιάλη και ρυθμιστή
Κακή κάυση (έντονη κίτρινη ή κόκκινη φλόγα)	Λάθος πίεση αερίου	Ελέγξτε φιάλη και ρυθμιστή
	Φραγμένος καυστήρας	Καθαρίστε τον καυστήρα
	Σκουριασμένος καυστήρας	Αντικαταστήστε τον καυστήρα
	Αέρας στη φιάλη αερίου	Εξαερώστε τη φιάλη

ΣΥΝΤΗΡΗΣΗ ΚΑΙ ΕΠΙΣΚΕΥΗ

Εάν ο πιλότος η ο καυτήρας δεν ανάβουν, επικοινωνείστε με το εξουσιοδοτημένο service για οδηγίες ή καλέστε εξουσιοδοτημένο τεχνικό προσωπικό.

ΜΗΝ ΕΠΙΧΕΙΡΗΣΕΤΕ ΝΑ ΕΠΙΣΚΕΥΑΣΕΤΕ ΜΟΝΟΣ ΣΑΣ ΤΗ ΣΥΣΚΕΥΗ

Περιοδική συντήρηση θα πρέπει να εκτελείτε κάθε 6 μήνες λειτουργίας, ή όταν παρατηρηθεί πρόβλημα στην καύση (π.χ. κίτρινη ή κόκκινη φλόγα). Γενικά, μια κίτρινη φλόγα υποδηλώνει πρόβλημα στο σωστή λειτουργία του καυστήρα και είναι το πρώτο που πρέπει να ελεγχθεί.

Για να καθαρίσετε τον καυστήρα, πρώτα αφαιρέστε το μεταλλικό προστατευτικό πλέγμα.

Κατα τη διαδικασία συντήρησης ή επισκευής, θα πρέπει να δοθεί ιδιαίτερη προσοχή στις συνδέσεις αερίου και στο πιεζοηλεκτρικό σύστημα ανάφλεξης. Ο καυστήρας και το προστατευτικό πάνελ μπορούν να καθαριστούν με πεπιεσμένο αέρα. Για να επανασυναρμολογήσετε τον καυστήρα, ακολουθήστε την αντίστροφη διαδικασία.

Εάν ο καυστήρας έχει φραγεί από σκόνη, σκουπίδια ή άλλες βρωμιές, η φλόγα του θα είναι μικρότερη του κανονικού και μπορεί να σβήσει καθώς δε θα θερμαίνεται το θερμικό ασφαλείας. Σε κάθε περίπτωση καθαρίστε τον καυστήρα από βρωμιές. Ελεγξτε εάν είναι φραγμένο το μπεκ του πιλότου και εάν χρειαστεί φυσύξτε το με πεπιεσμένο αέρα. Καθαρίστε το θερμικό ασφαλείας με ένα στεγνό πανί.

Εισαγωγέας:
THERMOGATZ MON. A.E.
9 Χλμ. Π.Ε.Ο. Θεσσαλονίκης - Κιλκίς
Τηλ: 2310 698448
www.thermogatz.gr