



ΕΓΧΕΙΡΙΔΙΟ ΕΓΚΑΤΑΣΤΑΣΗΣ ΚΑΙ ΧΡΗΣΗΣ ΕΝΤΟΙΧΙΖΟΜΕΝΩΝ ΕΣΤΙΩΝ ΑΕΡΙΟΥ (GR)

TGC-6014



Διαβάστε προσεκτικά το παρόν εγχειρίδιο πριν την εγκατάσταση και χρήση της συσκευής σας και φυλάξτε το για μελλοντική αναφορά

ΤΕΧΝΙΚΗ ΥΠΟΣΤΗΡΙΞΗ ΚΑΙ ΑΝΤΑΛΛΑΚΤΙΚΑ

Η συσκευή έχει ελεγχθεί για σωστή και ασφαλή λειτουργία κατά την διαδικασία κατασκευής της, ώστε να φτάσει στον τελικό χρήστη στην καλύτερη δυνατή κατάσταση. **Παρόλα αυτά, οποιαδήποτε ρύθμιση η επισκευή -εάν χρειαστεί- θα πρέπει να πραγματοποιηθεί από εξειδικευμένο τεχνικό προσωπικό.**

Σε κάθε περίπτωση, μπορείτε να απευθυνθείτε στο εξουσιοδοτημένο service του εισαγωγέα, αναφέροντας το μοντέλο, την ημερομηνία αγοράς και τον προμηθευτή σας και εξηγώντας το πρόβλημα που αντιμετωπίζετε. Με αυτόν τον τρόπο θα είστε βέβαιοι πως θα λάβετε την καλύτερη δυνατή εξυπηρέτηση και εφόσον απαιτηθεί, θα χρησιμοποιηθούν τα κατάλληλα ανταλλακτικά.

ΠΕΡΙΕΧΟΜΕΝΑ

1. ΣΗΜΕΙΩΣΕΙΣ ΚΑΙ ΠΡΟΕΙΔΟΠΟΙΗΣΕΙΣ ΑΣΦΑΛΕΙΑΣ
2. ΠΕΡΙΓΡΑΦΗ ΤΗΣ ΣΥΣΚΕΥΗΣ
3. ΟΔΗΓΙΕΣ ΧΡΗΣΗΣ
4. ΚΑΘΑΡΙΣΜΟΣ ΚΑΙ ΣΥΝΤΗΡΗΣΗ
5. ΕΠΙΛΥΣΗ ΠΡΟΒΛΗΜΑΤΩΝ
6. ΤΕΧΝΙΚΕΣ ΟΔΗΓΙΕΣ ΕΓΚΑΤΑΣΤΑΣΗΣ
7. ΤΕΧΝΙΚΑ ΧΑΡΑΚΤΗΡΙΣΤΙΚΑ

1. ΣΗΜΕΙΩΣΕΙΣ ΚΑΙ ΠΡΟΕΙΔΟΠΟΙΗΣΕΙΣ ΑΣΦΑΛΕΙΑΣ

Ευχαριστούμε που προτιμήσατε ένα από τα προϊόντα μας. Είμαστε βέβαιοι πως η συσκευή που προμηθευτήκατε θα ικανοποιήσει όλες σας τις απαιτήσεις. Είναι εύκολη στη χρήση, παρόλα αυτά **θα πρέπει αρχικά να διαβάσετε προσεκτικά το παρόν εγχειρίδιο**, ώστε να λάβετε όλες τις πληροφορίες σχετικά με την εγκατάσταση, τη χρήση και τη συντήρησή της. Κρατήστε το παρόν εγχειρίδιο ώστε να μπορείτε να ανατρέχετε σε αυτό σε κάθε περίπτωση που απαιτηθεί.

Ο κατασκευαστής έχει το δικαίωμα να πραγματοποιήσει οποιαδήποτε μετατροπή στη συσκευή, εφόσον κριθεί αναγκαίο, πάντα λαμβάνοντας υπόψιν τα χαρακτηριστικά της, την ασφαλή και σωστή λειτουργία της.

Σημείωση: Οι εικόνες που παρουσιάζονται στο παρόν εγχειρίδιο είναι ενδεικτικές.

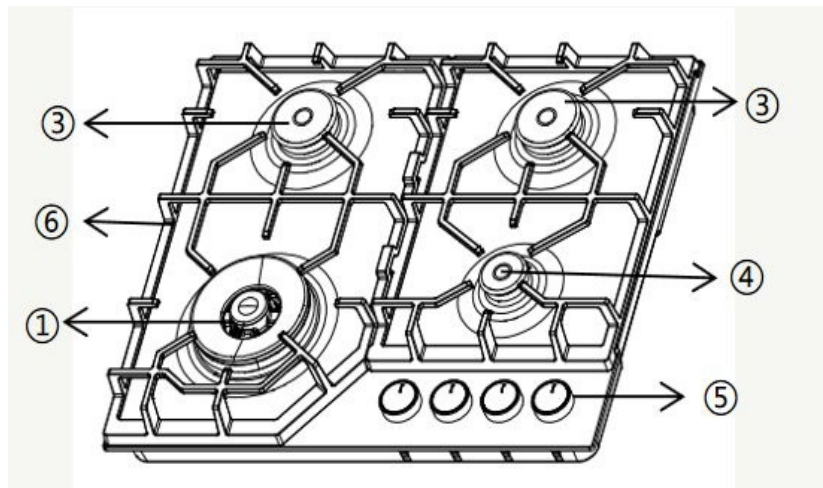
- Η εγκατάσταση, ρύθμιση και επισκευή της συσκευής, θα πρέπει να πραγματοποιείται ΜΟΝΟ από εξειδικευμένο τεχνικό προσωπικό.
- Η σύνδεση της συσκευής σε παροχή αερίου θα πρέπει να γίνεται σύμφωνα με τις ισχύουσες διατάξεις και κανονισμούς.
- Η συσκευή θα πρέπει να χρησιμοποιείται ΜΟΝΟ για τον σκοπό για τον οποίο έχει κατασκευαστεί και ο οποίος είναι για **μαγείρεμα και μόνο για οικιακή χρήση**. Οποιαδήποτε άλλη χρήση θεωρείται λανθασμένη και επικίνδυνη.
- Ο κατασκευαστής και ο εισαγωγέας δεν θεωρούνται υπεύθυνοι για οποιαδήποτε ζημιά ή βλάβη η οποία έχει προκληθεί από λανθασμένη χρήση ή/και εγκατάσταση της συσκευής.
- Αφού βγάλετε τη συσκευή από τη συσκευασία της, βεβαιωθείτε πως βρίσκεται σε άρτια κατάσταση. Εάν έχετε οποιαδήποτε αμφιβολία, μην προχωρείτε στην εγκατάσταση ή χρήση της και επικοινωνήστε άμεσα με το εξουσιοδοτημένο service.
- Κρατήστε τα υλικά συσκευασίας μακριά από παιδιά. Η απόρριψή τους θα πρέπει να γίνεται με σεβασμό στο περιβάλλον και με βάση τις οδηγίες περί ανακύκλωσης συσκευασιών.
- Δώστε ιδιαίτερη προσοχή στη σωστή γείωση της συσκευής, καθώς είναι απαραίτητη για την ασφαλή και σωστή λειτουργία της. Ο κατασκευαστής και ο εισαγωγέας δεν φέρουν οποιαδήποτε ευθύνη εάν η συσκευή δεν γειωθεί σωστά. Εάν έχετε οποιαδήποτε αμφιβολία σχετικά με την ηλεκτρολογική σύνδεση της συσκευής σας, απευθυνθείτε σε εξειδικευμένο τεχνικό. Βεβαιωθείτε πως οι συνδέσεις αερίου και ηλεκτρικού ανταποκρίνονται στις προδιαγραφές της συσκευής.

Η συσκευή συνδέεται σε παροχή ηλεκτρικού ρεύματος και θα πρέπει να τηρούνται οι βασικοί κανόνες ασφαλείας:

- Μη χειρίζεστε τη συσκευή με βρεγμένα χέρια ή σε βρεγμένο πάτωμα.
- Μη χρησιμοποιείτε τη συσκευή με γυμνά πόδια.
- Μη βγάζετε τη πρίζα τραβώντας από το καλώδιο.
- Μην αφήνετε τη συσκευή εκτεθειμένη σε εξωτερικούς χώρους.
- Μην αφήνετε παιδιά ή άτομα με μειωμένες ικανότητες να χειρίζονται τη συσκευή.
- Βεβαιωθείτε πως το καλώδιο της συσκευής δεν την ακουμπάει και βρίσκεται μακριά από τα θερμά της μέρη.
- Μετά το τέλος κάθε χρήσης, βεβαιωθείτε πως όλοι οι διακόπτες της συσκευής είναι κλειστοί.
- Αποσυνδέστε τη συσκευή από την παροχή ρεύματος και αερίου πριν τον καθαρισμό ή τη συντήρησή της.
- Σε περίπτωση οποιασδήποτε βλάβης, σταματήστε κάθε χρήση, αποσυνδέστε τη συσκευή από τις συνδέσεις αερίου και ηλεκτρικού και επικοινωνήστε με το εξουσιοδοτημένο service ή με εξειδικευμένο τεχνικό που θα αναλάβει την επισκευή της.
- Κρατήστε τα παιδιά μακριά από οποιαδήποτε συσκευή είναι ελαττωματική, έχει αποσυνδεθεί ή συσκευή η οποία έχει απεγκατασταθεί και δεν πρόκειται να την επαναχρησιμοποιήσετε.

2. ΠΕΡΙΓΡΑΦΗ ΤΗΣ ΣΥΣΚΕΥΗΣ

1. αυστηρας Wok
3. Μεσαίοι καυστήρες
4. Μικρός καυστήρας
5. Διακόπτες χειρισμού (μπουτόν)
6. Σχάρες στήριξης μαγειρικών σκευών



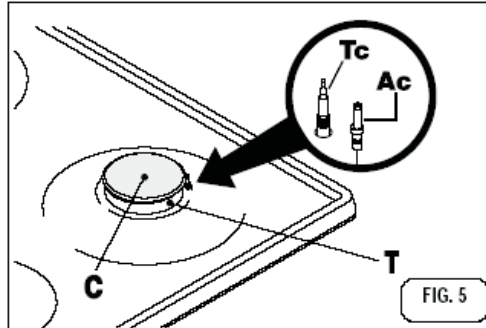
Προσοχή:

Τοποθετήστε τις σχάρες στήριξης σκευών στη σωστή τους θέση, σύμφωνα με τη διάταξη των καυστήρων.

3. ΟΔΗΓΙΕΣ ΧΡΗΣΗΣ ΤΗΣ ΣΥΣΚΕΥΗΣ

ΣΥΝΟΨΗ

- Οι καυστήρες διαφέρουν σε μέγεθος και απόδοση, ώστε να ανταποκρίνονται σε διάφορα είδη μαγειρέματος και σε σκεύη με διαφορετική διάμετρο.
- Η συσκευή διαθέτει αισθητήρες φλόγας (θερμικά ασφαλείας - FFD)
- Στα σχήματα στο άνω μέρος της συσκευής είναι εμφανές το ποιος διακόπτης αντιστοιχεί σε κάθε εστία.



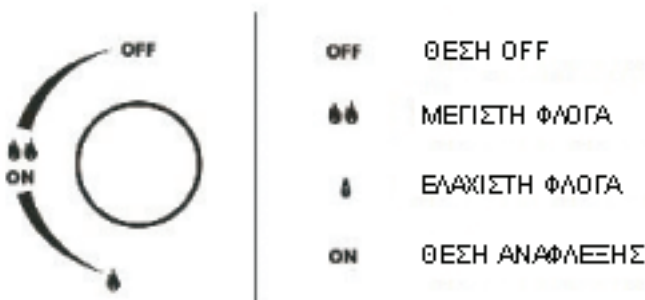
ΓΕΝΙΚΕΣ ΟΔΗΓΙΕΣ ΑΣΦΑΛΕΙΑΣ

- Μην αφήνετε συσκευή σε χρήση χωρίς επιτήρηση και κρατήστε τα παιδιά μακριά. Έχετε τις χειρολαβές των μαγειρικών σκευών στραμμένες προς τα μέσα και δώστε ιδιαίτερη προσοχή σε λίπη και έλαια διότι είναι εξαιρετικά εύφλεκτα.
- Μη χρησιμοποιείτε σπρέι στο χώρο της συσκευής όταν αυτή βρίσκεται σε λειτουργία.
- Απομακρύνετε τυχόν υπολείμματα μαγειρέματος από τα μέρη της συσκευής πριν τη χρήση.
- Εάν το μοντέλο σας διαθέτει γυάλινο καπάκι, ποτέ μην το κλείνετε όταν η συσκευή βρίσκεται σε λειτουργία, αλλά απενεργοποιήστε όλους τους καυστήρες και περιμένετε να κρυώσουν πριν το κλείσετε.
- Εάν παρατηρήσετε κάποιο ράγισμα στο σώμα της συσκευής, απενεργοποιήστε την αμέσως, αποσυνδέστε την από την παροχή ηλεκτρικού και αερίου και επικοινωνήστε με το εξουσιοδοτημένο service.
- Μετά από κάθε χρήση βεβαιωθείτε πως όλοι οι διακόπτες είναι κλειστοί - γυρισμένοι στο «OFF».

ΚΑΥΣΤΗΡΕΣ ΑΕΡΙΟΥ

Ανάφλεξη και χρήση

Πιέστε και περιστρέψτε αριστερόστροφα στη θέση «ON» το διακόπτη από τον καυστήρα που επιθυμείτε να ανάψετε. Ο αυτόματος σπινθηριστής αρχίζει να δίνει σπινθήρες για την ανάφλεξη του καυστήρα. Αφού ο καυστήρας ανάψει, συνεχίστε να πιέζετε το διακόπτη για άλλα 5-10 δευτερόλεπτα, ώστε να θερμανθεί ο αισθητήρας φλόγας (FFD). Αφήστε το διακόπτη, βεβαιωθείτε πως η φλόγα εξακολουθεί να καίει και ξεκινήστε τη διαδικασία μαγειρέματος.



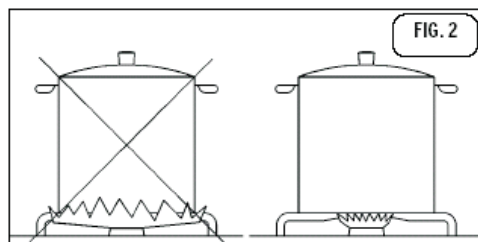
Σε περίπτωση που υπάρχει διακοπή ρεύματος ή σε μοντέλα χωρίς αυτόματο σπινθηριστή, μπορείτε να χρησιμοποιήσετε ειδικό αναπτήρα για εστίες αερίου. Επιλέξτε τον καυστήρα που θέλετε να ανάψετε, πιέστε και περιστρέψτε το διακόπτη στη θέση «ON», πλησιάστε την άκρη του αναπτήρα σε απόσταση περίπου 1cm από τον καυστήρα και ανάψτε τον. Όταν ο καυστήρας ανάψει, απομακρύνετε τον αναπτήρα, συνεχίστε να πιέζετε το διακόπτη για 5-10 δευτερόλεπτα ώστε να θερμανθεί ο αισθητήρας φλόγας και αφήστε το διακόπτη.

Σε περίπτωση που ο καυστήρας σβήσει όταν αφήσετε το διακόπτη, περιμένετε 30'' κι επαναλάβετε τη διαδικασία. Εάν ο καυστήρας εξακολουθεί να σβήνει μετά από 3-4 προσπάθειες, επικοινωνήστε με το εξουσιοδοτημένο service.

Μετά το τέλος του μαγειρέματος, βεβαιωθείτε πως όλοι οι διακόπτες βρίσκονται στη θέση «OFF».

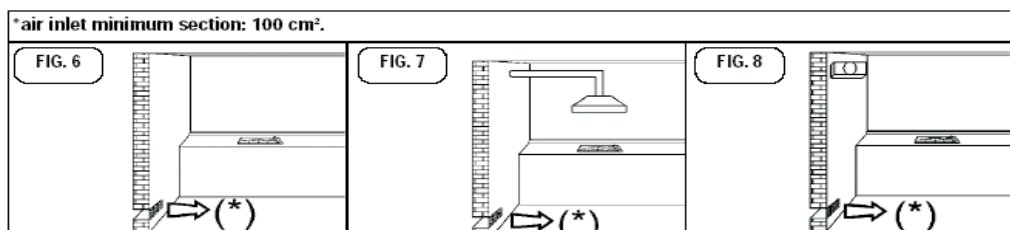
Για να εξασφαλίσετε τη μέγιστη απόδοση και οικονομία ακολουθήστε τις ακόλουθες οδηγίες:

- Πάντα να ρυθμίζετε τη φλόγα του καυστήρα ανάλογα με τις ανάγκες του μαγειρέματος.
- Χρησιμοποιείτε μαγειρικά σκεύη με διάμετρο που αντιστοιχεί στο μέγεθος του καυστήρα.
- Να τοποθετείτε το καπάκι των σκευών μαγειρέματος.
- Όταν το φαγητό αρχίζει να βράζει, χαμηλώστε την ένταση της φλόγας.



ΔΙΑΜΕΤΡΟΣ ΜΑΓΕΙΡΙΚΩΝ ΣΚΕΥΩΝ

ΚΑΥΣΤΗΡΑΣ	Wok	Μεγάλος	Μεσαίος	Μικρός
Διάμετρος(cm)	24-26	24-26	20-24	10-14



Μια συσκευή αερίου παράγει θερμότητα και υγρασία στο χώρο λειτουργίας της. Για το λόγο αυτό ο χώρος πρέπει να αερίζεται επαρκώς, είτε με φυσικό τρόπο (παράθυρο ή άλλο άνοιγμα), είτε με μηχανικό (σύστημα εξαερισμού). Εάν η συσκευή χρησιμοποιείται για μεγάλο χρονικό διάστημα, θα πρέπει αντίστοιχα να αυξήσουμε και τον αερισμό του χώρου.

4. ΚΑΘΑΡΙΣΜΟΣ ΚΑΙ ΣΥΝΤΗΡΗΣΗ

Πριν από κάθε εργασία καθαρισμού ή συντήρησης, αποσυνδέστε τη συσκευή από την ηλεκτρική παροχή.

Η επιφάνεια των εστιών, οι σχάρες, οι διασπορές (καπάκια) των καυστήρων και οι καυστήρες θα πρέπει να καθαρίζονται τακτικά με χλιαρό σαπουνόνερο, να ξεπλένονται και να στεγνώνουν καλά πριν τη χρήση. ΠΟΤΕ μην καθαρίζετε τα εξαρτήματα της συσκευής ενώ είναι ζεστά. Μη χρησιμοποιείτε μεταλικές βούρτσες, χημικά ή διαλυτικά για τον καθαρισμό. Οποιοδήποτε να απομακρύνετε άμεσα τα υπολείμματα ή λεκέδες από ξύδι, καφέ, γάλα, αλατισμένο νερό, λεμόνι και ντομάτα.

ΠΡΟΣΟΧΗ

Τα προσβάσιμα μέρη της συσκευής ενδέχεται να είναι πολύ θερμά όταν αυτή βρίσκεται σε λειτουργία. Κρατήστε τα παιδιά μακριά.

Αφού επανατοποθετήσετε τα μέρη της συσκευής μετά το καθαρισμό, βεβαιωθείτε ότι:

- Οι καυστήρες είναι σωστά τοποθετημένοι στις αντίστοιχες θέσεις τους.
- Τα ανοίγματα των καυστήρων είναι καθαρά.
- Οι περιστροφικοί διακόπτες ανοίγουν και κλείνουν χωρίς δυσκολία. Αν υπάρχει δυσκολία στο χειρισμό τους, επικοινωνήστε με το εξουσιοδοτημένο service.
- Οι διασπορές (καπάκια) των καυστήρων έχουν τοποθετηθεί σωστά και είναι καθαροί.
- Τυχόν υπολείμματα φαγητού έχουν απομακρυνθεί με σφουγγάρι.

5. ΕΠΙΛΥΣΗ ΠΡΟΒΛΗΜΑΤΩΝ

Κάποια προβλήματα που δημιουργούνται κατά τη χρήση της συσκευής, μπορούν να επιλυθούν εύκολα, χωρίς την ανάγκη επικοινωνίας με το εξουσιοδοτημένο service.

Εάν αντιμετωπίζετε πρόβλημα λειτουργίας λοιπόν, πρώτα απ' όλα κάνετε τα εξής:

- Βεβαιωθείτε πως η παροχή αερίου είναι ανοιχτή.
- Βεβαιωθείτε πως η συσκευή είναι συνδεδεμένη στην παροχή ηλεκτρικού ρεύματος και πως δεν υπάρχει πρόβλημα στην ηλεκτρολογική εγκατάσταση του χώρου.
- Ακολουθήστε σωστά τις οδηγίες για την λειτουργία των καυστήρων.

6. ΟΔΗΓΙΕΣ ΕΓΚΑΤΑΣΤΑΣΗΣ

ΓΕΝΙΚΕΣ ΠΛΗΡΟΦΟΡΙΕΣ

- Η εγκατάσταση, ρύθμιση και συντήρηση της συσκευής, θα πρέπει να εκτελείται μόνο από εξειδικευμένο τεχνικό προσωπικό. Ο κατασκευαστής και ο εισαγωγέας δε φέρουν καμία ευθύνη σε περίπτωση οποιασδήποτε βλάβης μπορεί να προκληθεί από λανθασμένη εγκατάσταση της συσκευής.
- Οποιαδήποτε μετατροπή της συσκευής ή μέρους της, μπορεί να πραγματοποιηθεί μόνο από τον κατασκευαστή ή τον εξουσιοδοτημένο εισαγωγέα.
- Η σύνδεση στην παροχή αερίου θα πρέπει να γίνει σύμφωνα με τους ισχύοντες κανονισμούς και διατάξεις.
- Οποιοσδήποτε πλαϊνές επιφάνειες (τοιχοί, διαχωριστικά, κλπ.) θα πρέπει να απέχουν τουλάχιστον 50cm από τα άκρα της συσκευής.
- Το αυτοκόλλητο μονωτικό που χρησιμοποιείται για την τοποθέτηση της συσκευής στον πάγκο, θα πρέπει να έχει αντοχή σε υψηλές θερμοκρασίες (τουλάχιστον 150 C).
- Η συσκευή δεν είναι συνδεδεμένη, ούτε συνοδεύεται από σύστημα αποβολής καυσαερίων. Για το λόγο αυτό θα πρέπει να δοθεί μεγάλη προσοχή στις παρακάτω οδηγίες για τον αερισμό του χώρου στον οποίο θα λειτουργεί.

ΑΕΡΙΣΜΟΣ ΤΟΥ ΧΩΡΟΥ

Ο χώρος στον οποίον θα εγκατασταθεί η συσκευή, θα πρέπει να αερίζεται μόνιμα και επαρκώς, ώστε να έχουμε σωστή και ασφαλή λειτουργία της. Για να εξασφαλίσετε τον σωστό αερισμό, βεβαιωθείτε πως ο χώρος στον οποίον θα λειτουργεί η συσκευή έχει όγκο τουλάχιστον 20 m³. Η εισροή αέρα από εξωτερικό χώρο θα πρέπει να είναι συνεχής και να γίνεται από άνοιγμα (παράθυρο, πόρτα, γρίλιες εξαερισμού κλπ.) με ελάχιστο εμβαδόν 100cm².

Βεβαιωθείτε πως το άνοιγμα από το οποίο γίνεται ο αερισμός του χώρου, δεν εμποδίζεται από αντικείμενα. Είναι επίσης δυνατή η λειτουργία της συσκευής σε χώρο με μηχανικό σύστημα εξαερισμού, πάντα σύμφωνα με τους ισχύοντες κανονισμούς και διατάξεις.

ΑΠΟΒΟΛΗ ΠΡΟΪΟΝΤΩΝ ΚΑΥΣΗΣ

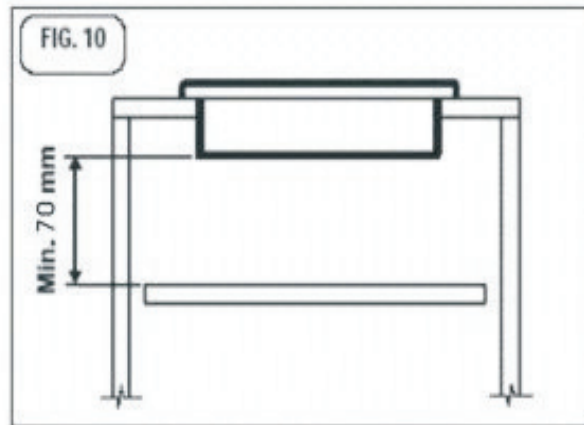
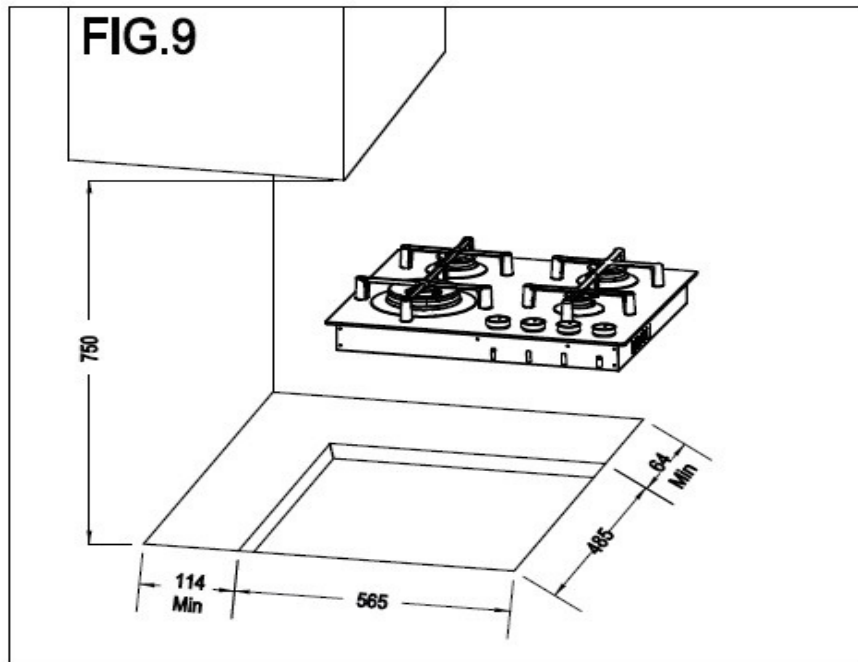
Οι συσκευές αερίου θα πρέπει να λειτουργούν με τρόπο ώστε τα προϊόντα καύσης να αποβάλλονται σε εξωτερικό χώρο με τη χρήση απορροφητήρα. Εάν είναι αδύνατη η χρήση απορροφητήρα, θα πρέπει να γίνει εγκατάσταση ενός ανεμιστήρα εξαερισμού ο οποίος θα λειτουργεί κάθε φορά που θα γίνεται χρήση της συσκευής.

ΑΝΟΙΓΜΑ ΣΥΣΚΕΥΑΣΙΑΣ ΚΑΙ ΑΠΟΡΡΙΨΗ ΥΛΙΚΩΝ ΤΗΣ

Μετά το άνοιγμα της συσκευασίας (εξωτερικής και εσωτερικής), βεβαιωθείτε πως η συσκευή είναι σε άριστη κατάσταση. Εάν έχετε οποιαδήποτε αμφιβολία, μη χρησιμοποιήσετε τη συσκευή και επικοινωνήστε άμεσα με τον εξουσιοδοτημένο εισαγωγέα. Βεβαιωθείτε πως όλα τα υλικά συσκευασίας και ειδικότερα οι προστατευτικές μεμβράνες, έχουν απομακρυνθεί πριν χρησιμοποιήσετε τη συσκευή. Απορρίψτε τα υλικά συσκευασίας με τρόπο που δεν βλάπτει το περιβάλλον και σύμφωνα με τους κανονισμούς ανακύκλωσης.

**Κρατήστε μακριά από παιδιά τα υλικά συσκευασίας (χαρτόνι, σακούλες, φελιζόλ, πλαστικές μεμβράνες, κλπ.).
Κίνδυνος πνιγμού.**

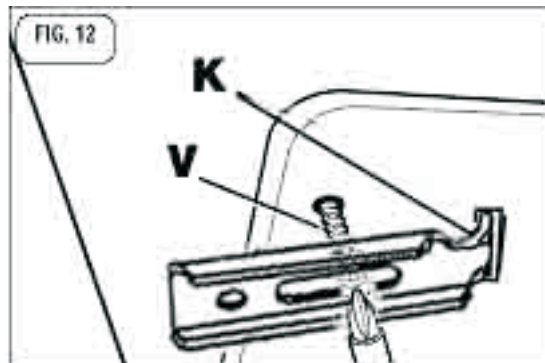
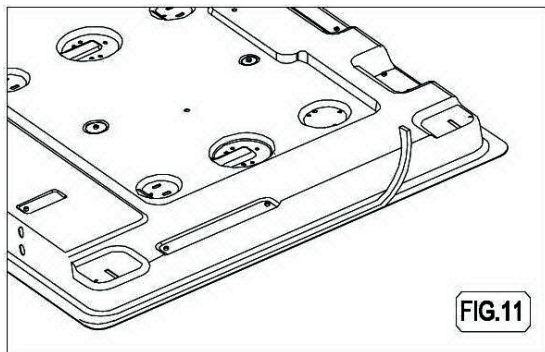
ΔΙΑΣΤΑΣΕΙΣ ΕΝΤΟΙΧΙΣΜΟΥ



ΠΡΟΣΟΧΗ!

Αφήστε κενό τουλάχιστον 70mm κάτω από τις εστίες, ώστε να υπάρχει πρόσβαση σε κάθε περίπτωση που χρειαστεί επισκευή ή συντήρηση της συσκευής.

Πριν εγκαταστήσετε τις εστίες στη θέση εντοιχισμού, βεβαιωθείτε πως έχει τοποθετηθεί η ειδική αυτοκόλλητη ταινία στεγανοποίησης στο κάτω πλαίσιο της συσκευής και έχει αφαιρεθεί η ταινία ώστε να κολλήσει στον πάγκο., όπως βλέπετε στην παρακάτω εικόνα (fig.11). Κατόπιν ασφαλίστε με τους γάντζους στερέωσης, όπως φαίνεται στην εικόνα (fig.12).



ΣΥΝΔΕΣΗ ΑΕΡΙΟΥ

Πριν τη σύνδεση της συσκευής στην παροχή αερίου, βεβαιωθείτε πως ο τύπος του αερίου ανταποκρίνεται στις προδιαγραφές της συσκευής. Στον πίνακα τεχνικών χαρακτηριστικών αναφέρονται όλες οι πληροφορίες σχετικά με τους προβλεπόμενους τύπους αερίου και την πίεση λειτουργίας. ΠΟΤΕ μη χρησιμοποιείτε φλόγα για έλεγχο διαρροής αερίου! Χρησιμοποιείτε σαπουνόνερο ή τον ειδικό αφρό διαρροών.

Για σύνδεση σε παροχή φυσικού αερίου (G20):

- Θα πρέπει να χρησιμοποιηθεί πιστοποιημένος για συνδέσεις φυσικού αερίου εύκαμπτος σωλήνας, μήκους το πολύ 2m, προσέχοντας κατά την τοποθέτηση να μην τσακίζει, να μην είναι υπερβολικά λυγισμένος και να μην πιέζεται από πιθανά κινητά μέρη του πάγκου (π.χ. συρτάρια).
- Η σύνδεση του σωλήνα με την παροχή και τη συσκευή, θα πρέπει να γίνεται με συνδέσεις ασφαλείας ή ρακόρ, χωρίς να χρησιμοποιηθεί τεφλόν ή καννάβι, σύμφωνα με τους ισχύοντες κανονισμούς και διατάξεις.

Για σύνδεση σε παροχή υγραερίου (G30, G31):

- Θα πρέπει να χρησιμοποιηθεί πιστοποιημένος ρυθμιστής πίεσης αερίου, **παροχής 1,5kg/h και πίεσης 30-37mbar.**
- Θα πρέπει να χρησιμοποιηθεί πιστοποιημένος για συνδέσεις LPG εύκαμπτος λαστιχένιος σωλήνας, μήκους το πολύ 2m, ή εύκαμπτο σπирάλ πιστοποιημένο για συνδέσεις LPG. Βεβαιωθείτε πως κατά την τοποθέτηση ο σωλήνας δεν τσακίζει, δεν είναι υπερβολικά λυγισμένος και δεν πιέζεται από πιθανά κινητά μέρη του πάγκου (π.χ. συρτάρια). Για μεγαλύτερη ασφάλεια, μπορούν να χρησιμοποιηθούν σφυγκτήρες στη σύνδεση του σωλήνα με τον ρυθμιστή και με τη συσκευή.
- Σε κάθε περίπτωση προσέξτε ώστε να έχουν τοποθετηθεί σωστά οι λαστιχένιες φλάντζες τόσο του ρυθμιστή, όσο και της εισαγωγής αερίου της συσκευής.

ΠΡΟΣΟΧΗ!

Βεβαιωθείτε πως η σύνδεση έχει γίνει με τρόπο που δεν ασκείται πίεση στην συσκευή.

- Η συσκευή δε θα πρέπει να χρησιμοποιείται από παιδιά ή από άτομα με περιορισμένη σωματική και αισθητηριακή ικανότητα, ή χωρίς την κατάλληλη εμπειρία για τη χρήση της. Ο χειριστής θα πρέπει να έχει κατανοήσει τις οδηγίες χρήσης και τους κινδύνους που απορρέουν από τυχόν λάθος χρήση της.
- Μην αφήνετε τα παιδιά να παίζουν με τη συσκευή.
- Η συσκευή προορίζεται μόνο για οικιακή χρήση.
- Εάν το καλώδιο της ηλεκτρικής σύνδεσης είναι ελαττωματικό ή έχει υποστεί ζημιά, επικοινωνήστε με εξειδικευμένο τεχνικό για την άμεση αντικατάστασή του.
- Βεβαιωθείτε για τη σωστή απόρριψη της συσκευής μετά το τέλος της διάρκειας ζωής της, ή αν έχει υποστεί βλάβη πέραν επισκευής. Η απόρριψη της θα πρέπει να γίνει σύμφωνα με τους κανονισμούς περί απόρριψης συσκευών, με τρόπο που προστατεύει το περιβάλλον. Για περισσότερες πληροφορίες, απευθυνθείτε στον προμηθευτή σας.



ΡΥΘΜΙΣΗ ΧΑΜΗΛΗΣ ΦΛΟΓΑΣ (ΣΥΝΔΕΣΗ ΦΥΣΙΚΟΥ ΑΕΡΙΟΥ)

- Πριν προβείτε σε οποιαδήποτε ρύθμιση, ελέγξτε τον πίνακα με τα τεχνικά χαρακτηριστικά της συσκευής που βρίσκεται στο κάτω μέρος της.
- Βεβαιωθείτε πως η συσκευή έχει αποσυνδεθεί από την παροχή ηλεκτρικού ρεύματος.
- Κάθε ρύθμιση στη βαλβίδα αερίου θα πρέπει να γίνεται από εξειδικευμένο τεχνικό.
- Για ρύθμιση μετά από μετατροπή από φυσικό αέριο (G20) σε υγραέριο (G30,31), ρυθμίστε τη βίδα της βαλβίδας αερίου γυρίζοντάς την δεξιόστροφα.
- Για ρύθμιση μετά από μετατροπή από υγραέριο (G30,31) σε φυσικό αέριο (G20) ρυθμίστε τη βίδα της βαλβίδας αερίου γυρίζοντάς την αριστερόστροφα.
- Αφού ολοκληρώσετε τη ρύθμιση, τοποθετήστε και πάλι τους περιστροφικούς διακόπτες και παρατηρήστε αν η φλόγα στους καυστήρες καίει σωστά, τόσο στη χαμηλή όσο και στην υψηλή ρύθμιση

Για να ρυθμίσετε τη βαλβίδα όπως περιγράφεται στο παραπάνω πλαίσιο, ακολουθήστε τα εξής βήματα:

- Ανάψτε τον καυστήρα που θέλετε να ρυθμίσετε και γυρίστε τον περιστροφικό διακόπτη στη θέση χαμηλής φλόγας.
- Αφαιρέστε τον περιστροφικό διακόπτη, απλώς τραβώντας τον προς τα επάνω.
- Με ένα φιλό κατσαβίδι ρυθμίστε τη βίδα της βαλβίδας αερίου γυρίζοντας την δεξιά ή αριστερά (όπως περιγράφεται στο παραπάνω πλαίσιο) και παρατηρήστε εάν έχει σταθεροποιηθεί.
- Επανατοποθετήστε τον περιστροφικό διακόπτη και βιαιωθείτε πως η φλόγα δεν σβήνει όταν γυρίζετε από τη χαμηλή στην υψηλή ένταση, ή το αντίθετο.

ΠΡΟΣΟΧΗ: εάν η βαλβίδα αερίου παρουσιάζει δυσκολία στην περιστροφή της, μην χρησιμοποιείτε τη συσκευή και επικοινωνήστε με το service του εισαγωγέα.

ΑΛΛΑΓΗ ΨΕΚΑΣΤΗΡΩΝ ΑΕΡΙΟΥ (ΜΠΕΚ)

Για την μετατροπή λειτουργίας από υγραέριο (G30,31) σε φυσικό αέριο (G20) ή το αντίθετο, θα πρέπει να γίνει αλλαγή στα μπεκ των καυστήρων. Τα μπεκ για τη μετατροπή, συμπεριλαμβάνονται στη συσκευασία.

Για να αλλάξετε τα μπεκ, πρώτα αφαιρέστε τους διασπορείς και τους καυστήρες και με ένα σωληνωτό κατσαβίδι ξεβιδώστε τα μπεκ και αντικαταστήστε τα ανάλογα με το μέγεθος της εστίας. **Ποτέ μη χρησιμοποιήτε υλικό συγκόλλησης** για να τοποθετήσετε τα νέα μπεκ, απλά βιδώστε τα σφιχτά στη θέση τους.

Στην επόμενη σελίδα μπορείτε να βρείτε αναλυτικό πίνακα με τις διαστάσεις μπεκ που αντιστοιχούν σε κάθε καυστήρα ξεχωριστά, όπως και την πίεση λειτουργίας για διαφορετικούς τύπους αερίου.

Μετά την αλλαγή των μπεκ και τις ρυθμίσεις χαμηλής φλόγας των καυστήρων, μην παραλείψετε να αντικαταστήσετε το αυτοκόλλητο στο κάτω μέρος της συσκευής με το νέο αυτοκόλλητο που συμπεριλαμβάνεται στη συσκευασία και αναφέρει τον τύπο αερίου στον οποίο ανταποκρίνεται η αλλαγή.

ΕΠΙΣΚΕΥΗ ΚΑΙ ΣΥΝΤΗΡΗΣΗ

Πριν από οποιαδήποτε εργασία επισκευής ή συντήρησης, αποσυνδέστε τη συσκευή από τις παροχές αερίου και ηλεκτρικού ρεύματος.

- Οποιαδήποτε εργασία επισκευής ή συντήρησης θα πρέπει να γίνεται από εξειδικευμένο τεχνικό.
- Για να έχετε πρόσβαση στο σημείο σύνδεσης του καλώδιου ηλεκτρικού ρεύματος της συσκευής, θα πρέπει να την βγάλετε από το μέρος εντοιχισμού, απασφαλίζοντας την από τους γάντζους στερέωσης. **Σε κάθε περίπτωση τυχόν αντικατάσταση του καλωδίου βεβαιωθείτε πως έχει συνδεθεί σωστά η γείωση.**
- Για να έχετε πρόσβαση στο εσωτερικό της συσκευής, θα πρέπει να αφαιρέσετε την επιφάνεια των εστιών. Αυτό γίνεται ξεβιδώνοντας τις βίδες που συγκρατούν τους καυστήρες.
- Εάν χρειαστεί να αντικαταστήσετε κάποια από τις βαλβίδες αερίου, βεβαιωθείτε πως η λαστιχένια φλάντζα στεγανοποίησης είναι σε καλή κατάσταση. Αν όχι αντικαταστήστε την.

7. ΤΕΧΝΙΚΑ ΧΑΡΑΚΤΗΡΙΣΤΙΚΑ

ΔΙΑΜΕΤΡΟΣ ΜΠΕΚ ΚΑΙ ΑΠΟΔΟΣΗ ΚΑΥΣΤΗΡΩΝ

Καυστήρας	Είδος και πίεση αερίου	Διάμετρος μπεκ	Απόδοση (kW)	
1	Μεγάλος*	Βουτάνιο & προπάνιο (G30,31) 30-37mbar	85	3.0
		Φυσικό αέριο (G20) 20mbar	115	3.0
2	Μεσαίος	Βουτάνιο & προπάνιο (G30,31) 30-37mbar	65	1,75
		Φυσικό αέριο (G20) 20mbar	97-Z	1,75
3	Μικρός	Βουτάνιο & προπάνιο (G30,31) 30-37mbar	50	1.0
		Φυσικό αέριο (G20) 20mbar	72-X	1.0
4	Wok	Βουτάνιο & προπάνιο (G30,31) 30-37mbar	100	4.0
		Φυσικό αέριο (G20) 20mbar	150	4.0

* μ μ .

ΕΙΣΑΓΩΓΕΑΣ:
THERMOGATZ M. A.E.
ΤΗΛ. 2310 698448
www.thermogatz.gr



**INSTRUCTIONS MANUAL AND HINTS FOR
THE USE, INSTALLATION AND MAINTENANCE
FOR BUILT-IN GAS HOBS**

TGC-6014 IX



"These instructions are only valid if the country symbol appears on the Instruction Manual and on the appliance"

TECHNICAL ASSISTANCE AND SPARE PARTS

Before this appliance left the factory it was tested and set (see the specific adjustment sticker data plate, put on the bottom of the appliance, to check gas adjustment) by specialized, expert personnel to guarantee the best functioning results.

Attention: Qualified personnel must do any subsequent repairs or adjustments that may be necessary with the maximum care and attention.

For this reason we always recommend contacting the nearest Assistance Centre of ours, specifying the brand, model, serial number and type of problem you are having with it. You will find the relative technical data printed on the nominal data sticker, put on the bottom of the appliance and on the last but one page of this Instruction Manual.

With this information the technical assistant can come with the right spares parts and guarantee a prompt job.

You will find original parts and optional accessories at our Technical Assistance Centers and authorized dealers.

CONTENTS

1. IMPORTANT NOTES AND PRECAUTIONS FOR USE	page no. 3
2. DESCRIPTION OF THE APPLIANCE	page no. 4
3. INSTRUCTIONS FOR THE USER: USE	
Presentation	page no. 5
Notes on safety	page no. 5
Gas burners	page no. 5~6
4. INSTRUCTIONS FOR THE USER: CLEANING AND MAINTENANCE	page no. 6
5. WHAT TO DO IF	page no. 7
6. INSTRUCTIONS FOR THE INSTALLER	
Technical information	page no. 7
Installing the hob	page no. 7~8
Gas connection	page no. 9
Adjustments	page no. 9
Conversion	page no. 9~10
Maintenance	page no. 10
7. TECHNICAL FEATURES	
Injectors table	page no. 10

1. IMPORTANT NOTES AND PRECAUTIONS FOR USE

You have purchased one of our products for which we thank you. We are confident that this new appliance, modern, functional and practical, made with top quality materials, will meet all your demands.

This new appliance is easy to use but before installing and using it, **it is important to read this Instruction Manual through carefully**. It provides information for a safe installation, use and maintenance. Keep this Instruction Manual in a safe place for future reference.

The manufacturer reserves the right to make all the modifications to its products that it deems necessary or useful, also in your interests, without prejudicing its essential functional and safety characteristics.

The manufacturer cannot be held responsible for any inaccuracies due to printing or transcription errors that may be found in this handbook.

N.B.: the pictures shown in the figures in this handbook are purely indicative.

- The installation, adjustments, conversions and maintenance jobs (part "6. INSTRUCTIONS FOR THE INSTALLER") must be carried out by qualified installers only.
- The installation of all-gas and combi appliances must comply with the National Standards in force.
- The appliance must only be used for what it has been made for: "**Cooking for domestic use only!**" Any other use is considered improper and dangerous.
- The manufacturer cannot be held responsible for any harm to people or damage to things deriving from an incorrect installation or maintenance or from an erroneous use of the appliance.
- Once the outer wrapping and the inner wrappings of the various parts have been removed, check and make sure that the appliance is in perfect condition. If you have any doubts do not use the appliance and call in a qualified person.
- The packaging materials used (cardboard, bags, polystyrene foam, nails, etc.) must not be left anywhere in easy reach of children because they are a potential hazard source. To safeguard the environment all packaging materials are environments friendly and recyclable.
- The electrical safety of this appliance is only guaranteed if it is correctly connected to a good earth system, as prescribed by the electrical safety standards. The manufacturer declines all responsibility if these instructions are not followed. Should you have any doubts ask for an accurate control of the system by qualified personnel?
- Prior to connecting the appliance ensures that the rating plate data correspond to those of the gas and electricity mains (see part "7. TECHNICAL FEATURES").

To use any kind of electrical appliance there are a few basic rules that must be observed:

- ⇒ Do not touch the appliance if your hands or feet are wet or damp.
 - ⇒ Do not use the appliance barefooted.
 - ⇒ Do not pull the lead to take the plug out of the socket.
 - ⇒ Do not leave the appliance outside under the sun, rain, etc.
 - ⇒ Do not let children or anybody who is incapable to use the appliance on their own.
 - If you are using a socket near the appliance make sure that the cables of electrical appliances you are using do not touch it and are far enough away from all hot parts of the appliance.
 - When you have finished using the appliance check that all the controls are in the off or closed position, checking that the "0" of the knob corresponds to the "•" symbol serigraphic on the front panel.
 - Take the plug out of the socket before you start cleaning or servicing the appliance.
 - In the case of a failure and/or malfunction, turn the oven off and take the plug out of the socket; do not tamper with it. Qualified personnel must do all repairs or settings with maximum care and attention. For this reason we recommend you call the nearest Assistance Centre of ours, explaining the trouble and giving the name of the model.
- If an appliance is out of order or is not going to be used any more, it must be rendered useless by eliminating those parts that could be a hazard source for children when they are playing, for example:
- ⇒ The power cable.
 - This appliance can be used by children aged from 8 years and above and persons with reduced physical, sensory or mental capabilities or lack of experience and knowledge if they have been given supervision or instruction concerning use of the appliance in a safe way and understand the hazards involved.
 - Cleaning and user maintenance shall not be made by children without supervision.

A, This appliance is not intended for use by persons (including children) with reduced physical, sensory or mental capabilities, or lack of experience and knowledge, unless they have been given supervision or instruction concerning use of the appliance by a person responsible for their safety.

B, Children should be supervised to ensure that they do not play with the appliance.

C, This appliance is for household use only.

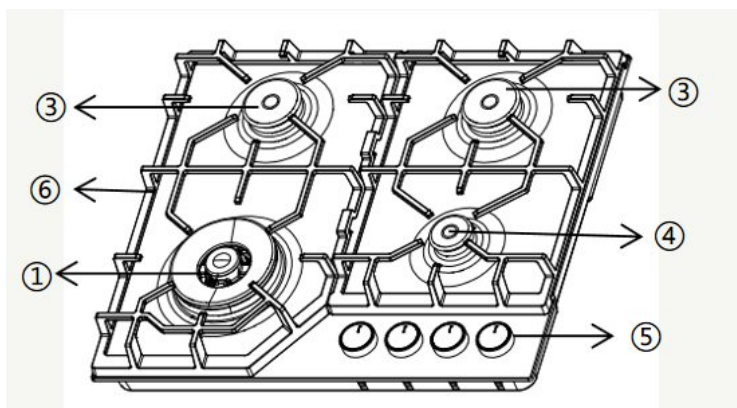
D, If the supply cord is damaged, it must be replaced by the manufacturer or its service agent or a similarly qualified person in order to avoid a hazard.

E, Correct Disposal of this product:

This marking indicates that this product should not be disposed with other household wastes throughout the EU. To prevent possible harm to the environment or human health from uncontrolled waste disposal, recycle it responsibly to promote the sustainable reuse of material resources. To return your used device, please use the return and collection systems or contact the retailer where the product was purchased. They can take this product for environmental safe recycling.

2. DESCRIPTION OF THE APPLIANCE

1. Wok gas burner
2. Rapid gas burner (R)
3. Semi-Rapid gas burner (SR)
4. Auxiliary gas burner (Aux)
5. Gas burner control knob
6. Pan support for burners



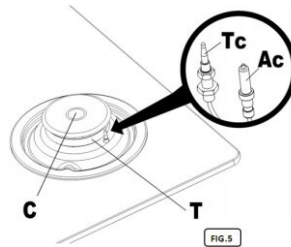
Attention:

Pan supports are the same in shape; pay attention to put them in proper position, according to the burners' diameter!

3. INSTRUCTIONS FOR THE USER: USE

PRESENTATION

The burners are graduated in their size and rating to provide the exact heat required for every style of cooking. The burners can be equipped with Flame Safety Device (FSD = Thermocouple fig. 5). On the top of each knob there is a printed diagram showing to which burner or heating element it refers.



GENERAL NOTES ON SAFETY

- When the burners or plates are in use do not leave them unattended and make sure there are no small children in the vicinity. Check that pan handles are positioned correctly and always keep an eye on the pan whenever oils or fats are used as they are easily inflammable.
- Do not use spray cans near the appliance when it is in use.
- If the built-in hob has a lid, before opening the lid remove any food deposits from its surface.
- If the built-in hob has a crystal glass lid, it can explode if heated. Turn in "Off" position all the burners (full disk symbol on control panel) and switch off all plates; let the hob become cool before closing the lid.
- If you see any cracks on the surface of the plate, disconnect the appliance from the mains immediately.
- After you have used the appliance make sure that all the controls are in "Off" position (full disk symbol on control panel).

CAUTION: "In case of hotplate glass breakage:

- — shut immediately off all burners and any electrical heating element and isolate the appliance from the power Supply
- — do not touch the appliance surface,
- — do not use the appliance."

GAS BURNERS

Manual ignition

Press and turn anticlockwise the knob corresponding to the burner you wish to use from "Off" position (full disk symbol on control panel), until it reaches the "Maximum" position (fig. 1) corresponding to the big flame and place a lighted match close to the burner. After ignition, turn the handle from "Maximum" position (corresponding to the big flame) to "Minimum" position (corresponding to the little flame) and check stability flame. To turn "Off" the burner, turn clockwise the handle up to "Off" position (full disk symbol on control panel).

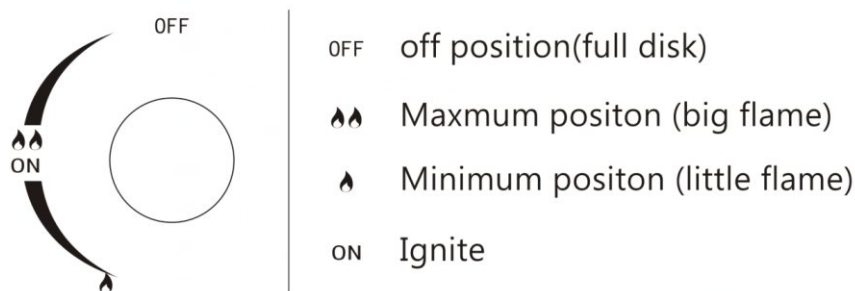


Figure 1

Automatic electrical ignition (only certain versions, see fig. 5, ref. Ac)

The command of lighting is integrated in the control knob. Press and turn anticlockwise the knob corresponding to the burner you wish to use from "Off" position (full disk symbol on control panel), until it reaches the "Maximum" position (fig. 1) corresponding to the big flame with little star. Automatically the ignition spark shoots; keep the knob pressed until flame ignition. Matches can be used to light



the burners in a blackout.

After ignition, turn the handle from "Maximum" position (corresponding to the big flame) to "Minimum" position (corresponding to the little flame) and check stability flame. To turn "Off" the burner, turn clockwise the handle up to "Off" position (full disk symbol on control panel).

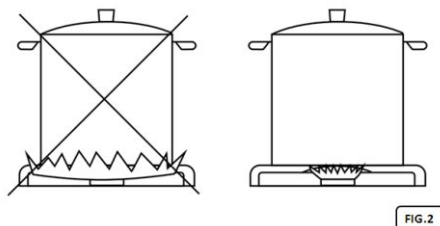
Lighting of burners equipped with safety thermocouples (only certain versions, see fig. 5, ref. Tc)

In case burners are fitted with Flame Safety Device (FSD = Thermocouple fig. 5 Tc), repeat operations described previously. Once the flame is alight, keep the knob pressed about for 10 seconds to allow the Flame Safety Device (FSD = Thermocouple) to warm up. If, at the end of this time, the burner fails to alight, it means that Flame Safety Device (FSD = Thermocouple) is not sufficiently heated. Repeat the operation.

Optimum use of the burners

To get the maximum yield with the minimum consumption of gas it is handy to keep the following points in mind:

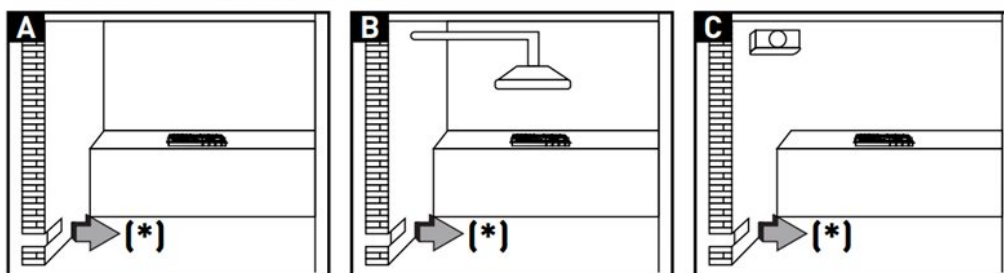
- Once the burner has been alighted, adjust the flame according to your needs, from "Maximum" to "Minimum" position.
- Use proper pan size (with flat bottom only) for each burner (see the table below and fig. 2).
- When the content of the pan start to boil, turn the knob down to "Reduced rate position" (small flame).
- Always put a lid on the pan.



Ø pans in cm				
Burners	Wok	Rapid	Semi-Rapid	Auxiliary
GU01460SC-TCPSW	24-26	24-26	22-24	10-14

When a gas appliance is being used it produces heat and humidity in the room where it is installed. For this reason the room must be well ventilated, keeping the natural ventilation openings free (fig. A) and switching on the mechanical aeration system (suction hood or electric fan - Figs. B and C). If the cooker is used for a long time additional aeration may be necessary, for instance, opening a window or a more effective aeration by increasing the power of the mechanical system if there is one.

* Air inlet minimum section: 100 cm²



4. INSTRUCTIONS FOR THE USER: CLEANING AND MAINTENANCE

Prior to any maintenance work or cleaning, disconnect the appliance from the electricity mains.

HOB

The surface of the hob, pan supports, enamelled burner caps (C) and burner heads (T) (see fig. 5) need to be cleaned after each time they are used with warm soapy water, rinsed and then dried well to keep them in good condition.

Never clean when the top and components are still warm. Do not use metal or abrasive pads, abrasive powders or corrosive spray products. Never leave vinegar, coffee, milk, salty water, lemon or tomato juice for any length of time on the surfaces.

WARNINGS

Accessible parts may be hot, when the pan support is in use. Young children should be kept away.

Comply with the following instructions, before remounting the parts:

- Check that the heads burners and the relative burner caps are correctly positioned in their housings (see fig. 5).
 - Check that burner head slots have not become clogged by foreign bodies.
 - If to happened installation or after a few times, you find a tap is difficult to open or close do not force it but call for technical assistance urgently.
 - After use, to keep them in good condition, the plates should be treated with specific products, easily found in the shops, to keep the surfaces clean and shining. This will also prevent rust from forming.
- If any liquid spills over it must always be removed with a sponge.

5. WHAT TO DO IF....

Some of the problems can be caused by simple maintenance operations or something that was forgotten and can easily be resolved without having to call for technical assistance.

If your appliance is not working efficiently:

- Make sure the gas cock is open.
- Check the plug is in.
- Check that the knobs are set correctly for cooking and then repeat the operations given in the Instruction Manual.
- Check the electrical system safety switches (RCD). If there is failure in the system call an electrician.

6. INSTRUCTIONS FOR THE INSTALLER

TECHNICAL INFORMATION

- The installation, the adjustments, conversions and maintenance listed in this part must only be carried out by qualified. The manufacturer cannot be held responsible for any damage to persons or things deriving from an incorrect installation of the appliance.
- The safety and adjustment devices of the appliances may, during their life, only be modified by the manufacturer or duly authorized supplier.
- All-gas appliances can be installed as "Class 3" (fitted) in compliance with gas Standards only.
- Any side walls (one only – left or right) that overcome in height the work top; have to be 50 mm far at least.
- The adhesive used to join the laminated plastic to the piece of furniture must be able to withstand a temperature of at least 150 °C, so the laminated plastic will not come unstuck.
- The installation of all-gas appliances must comply with the National Rules in force.
- This appliance is not connected to a flue for discharge of the combustion products; therefore, it must be connected in compliance with the above mentioned installation rules. Particular attention must be paid to the instructions given below for ventilation and aeration.

INSTALLATION

VENTILATING THE ROOMS

The room, where the appliance is installed, must be permanently ventilated so as to guarantee correct functioning according to the National Rules in force. The quantity of air needed is that required for a regular combustion of the gas and for the ventilation of the room and whose volume must be no less than 20 m³. The natural flow of air must be direct through permanent openings in the walls (that go through to the outside) of the room to be ventilated with a minimum cross free section of 100 cm² for appliance fitted with the Flame Safety Device (FSD) on each burner (see fig. 6). These openings must be positioned so they cannot be ever obstructed.²

If the appliance is not fitted with the Flame Safety Device (FSD) on each burner, the cross free section shall be not less than 200 cm². Indirect ventilation is also allowed by taking air from rooms adjacent to the one to be ventilated, strictly complying with the prescriptions of the National Rules in force.

LOCATION AND AERATION

Gas appliances must always discharge the products of combustion through extractors connected to flues or directly to the outside (see fig.7). If it is impossible to use an extractor, a fan installed on the window or on a wall facing the outside is allowed and should be switched on each time the appliance is used (see fig. 8), provided the rules and regulations in force relating to ventilation.

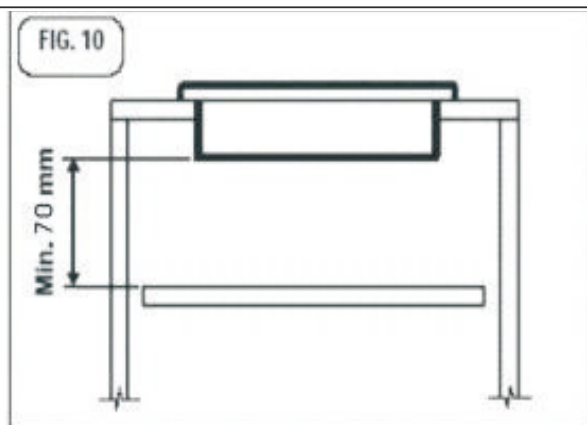
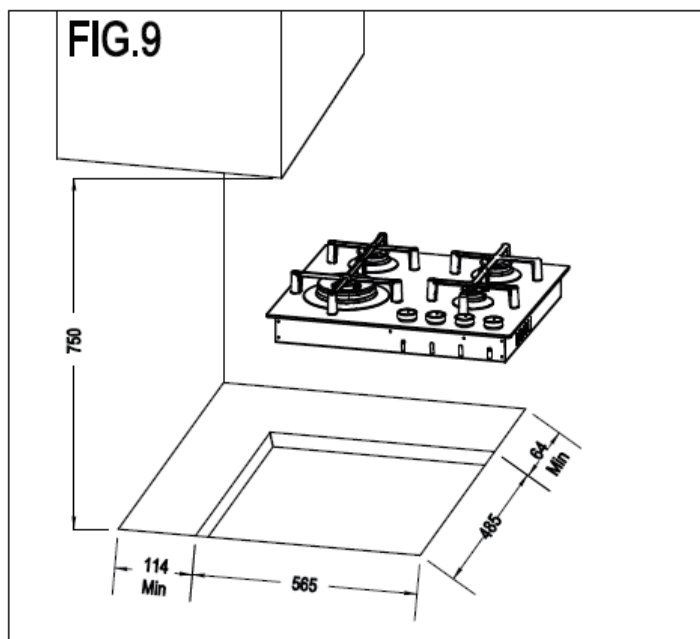
UNPACKING THE APPLIANCE

Once the outer wrapping and the inner wrappings of the various parts have been removed, check and make sure that the appliance is in perfect condition. If you have any doubts do not use the appliance and call your nearest Assistance Centre. Some parts are mounted on the appliance and protected by a plastic film. This protective film must be removed before ever the appliance is used. We recommend slitting the plastic film along the edges with a sharp knife or pin.

The packaging materials used (cardboard, bags, polystyrene foam, nails ...) should not be left anywhere within easy reach of children as they are a potential hazard source.

INSTALLING AND FIXING THE HOB

The measurements of the cavity made in the top of the modular cabinet and into which the hob will be recessed are indicated in fig. 9. Cupboards or hoods have to maintain a least distance of 750 mm from the top.



IMPORTANT!

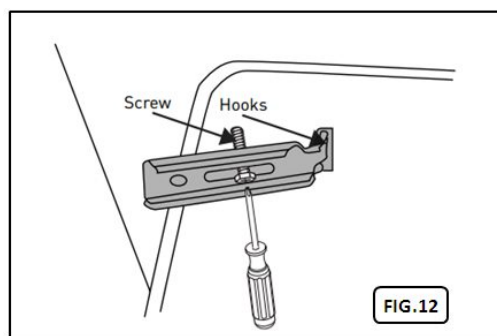
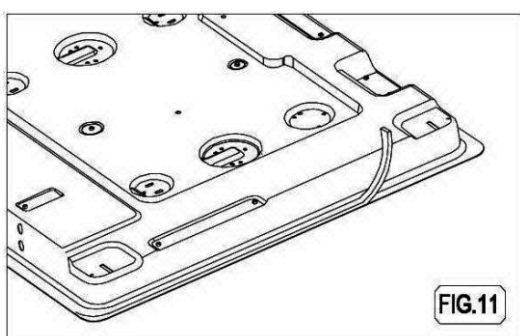
Under the hob it is necessary to always apply a panel of separation in wood, positioned to a least distance of 70 mm by the bottom of the same, which has to easily be removable to allow possible operations of maintenance (see fig. 10).

The hob has a special seal which prevents liquid from infiltrating into the cabinet. Strictly comply with the following instructions in order to correctly apply this seal:

Back board of the reverse side' edge use the foam-rubber cushion to paste a round (see fig.11)

Evenly and securely fix the seal to the hob, pressing it in place with the fingers.

Remove the strip of protective paper from the seal. Insert the hooks into their relative housings on the hob and set this into the hole in the cabinet. Lock it in place with the relative fixing screws (see fig. 12).



GAS CONNECTION

Before to connect the appliance to the gas network, check that the adjustment sticker data plate, put on the bottom of the appliance, correspond to the available one in the gas network.

The adjustment sticker data plate, gives all the appliance's setting conditions as: gas type and gas operating pressures. Once installed, check there are no leaks using a soapy solution only. Never use a flame! It is forbidden!

When gas is distributed through ducts the appliance must be connected to the gas mains with:

- ⇒ A flexible stainless steel, seamless pipe in accordance with the National Rules in force, with a maximum 2 meters extension and seals in accordance with the National Rules in force. N.B.: Make sure that the pipe, once the appliance is installed, does not come into contact with the mobile parts of the unit in which the hob is built-in (like drawers for instance), get squashed or is too bent.
- ⇒ A rigid steel pipe in accordance with the National Rules in force, whose joints must be made using, threaded fittings in accordance with the Standard ISO 7/1. The use of hemp with suitable adhesives or Teflon tape as a sealant is not allowed.
- ⇒ A copper pipe in accordance with the National Rules in force, whose joints must be made using sealed fittings in accordance with the National Rules in force.

When gas is supplied directly from a gas cylinder, the appliance, supplied by a pressure regulator must be connected:

- ⇒ With flexible stainless steel, seamless pipes in accordance with the National Rules in force with a maximum 2 meters extension and seals in accordance with National Rules in force. N.B.: Make sure that the pipe does not come into contact with the mobile parts of the unit in which the hob is built-in (like drawers for instance), get squashed or is too bent. We recommend attaching the special adapter to the flexible pipe, easily found on the market, to facilitate connection to the pressure regulator's hose fitting on the cylinder.

Anyway, the pipe connecting the appliance with the gas mains should lie with smooth bends, and the rubber gasket preventing leakage added by user between the appliance's gas inlet fitting and the pipe connection must comply with the Standard EN 549 (get it in proper Technical Assistance Centers or authorized dealers).

CAUTION!

Carry out the connection avoiding all kinds of stress to the appliance.

Statements

According to each country of destination chosen by us, our appliances are fitted with proper gas inlet connection thread to connect them to the gas distribution network.

ADJUSTING

- **Check the adjustment of the appliance, before to make any adjusting operation, having a look on proper adjustment sticker data plate, put on the bottom of the appliance.**
- **Before any adjustment is attempted, which may be necessary when installing for the first time or when converting gas type, take the plug out of the mains socket.**
- **When the adjustment or pre-adjustment has been made, a technician must do any re-sealing, if any.**
- **To adjust "reduce rate", using proper screw driver, from Natural gas to Butane/Propane ones, light burners one by one and put handle in minimum position; remove the handle and screw clockwise completely the by-pass screw. Put back in position the handle and check stability flame, turning the handle from "Maximum" to "Minimum" position and vice-versa.**
- **To adjust "reduce rate", using proper screw driver, from Butane/Propane gases to Natural one, light burners one by one and put handle in minimum position; remove the handle and unscrew anticlockwise in the way to get proper flame. Put back in position the handle and check stability flame, turning the handle from "Maximum" to "Minimum" position and vice-versa.**
- **"Primary air adjustment" on hob gas burners is unnecessary.**

TAPS

The adjustment of the reduced rate position is as follows:

- Light the burner and turn the knob to reduced rate position (small flame).
- Remove the knob which is simply inserted onto tap stem.
- Insert a small screwdriver into the top shaft and turn the throttling screw left or right until flame of the burner is conveniently regulated to the low position.
- In the case of taps with safety thermocouples, the adjustment screw is on the side of the stem.
- Make sure that when turning quickly from "Maximum" position to "Minimum" one, the burner does not extinguish.

Attention: if the tap, after long use of the hob, present some friction to rotation, do not insist to use it. Call the nearest Assistance Centre of ours that will take action to substitute the tap with the proper one.

CONVERSION

CHANGING THE INJECTORS

The burners can be adapted to different types of gas by simply installing the injectors suitable for the gas you want to use. The "kit injectors" can be fitted with the appliance or available in an authorized Assistance Centre.

To do this, first remove the burner cups and with a socket spanner, unscrew injectors using proper tool and replace them with injectors

corresponding to the new adjustment gas type. Always tightly lock the injector in place, without adding any material on the injector's threads: **It is forbidden!**

To help the installer there is a table on page 10 giving nominal heat inputs, injector diameter and operating pressures of the different gas types. For best comprehension, each injector is marked on its body with proper diameter.

After the injectors have been changed, the technician must adjust the burners as described in the previous paragraphs; seal any adjustment or pre-adjustment parts.

Important: after the conversion, substitute the adjustment sticker data plate put on the bottom of the appliance with the new one, corresponding to the new gas adjustment. The sticker is included in the "kit injectors".

MAINTENANCE

Prior to any maintenance work or before changing parts, disconnect the appliance from the gas and electricity power sources.

REPLACING COMPONENTS

- To access the terminal board and the power cable, it is necessary to remove the hob from the cabinet by unscrewing the relative fixing screws (V) (see fig. 12).
- **If the power cable needs changing, call an authorized Assistance Center as it is necessary the use of special utensils. The technician will have to connect a cable with a suitable cross section (see the table on page 13) keeping the earth wire longer than the phase wires. In addition, follow the instructions giving in the "ELECTRICAL CONNECTION" paragraph.**
- To replace other gas and electrical components, that are lodged inside the hob, it is enough to remove the work top unscrewing the fixing screws of the burners
- Replace the seal each time you change a tap in order to guarantee a perfect tightness between body and rail.

7. TECHNICAL FEATURES

BURNERS INJECTORS AND HEAT INPUTS TABLE
(For the hob burners lay-out, see on page 4)

Burners		Gases and pressures	Injectors diameter	Heat Inputs
no	Denomination	mbar	1/100 mm	(kW)
1	Wok	G30 (Butane) at 28-30 mbar	100	4.0
		G20 (Natural) at 20 mbar	150	4.0
2	Rapid (R)	G30 (Butane) at 28-30 mbar	85	3.0
		G20 (Natural) at 20 mbar	115	3.0
3	Semi-Rapid (SR)	G30 (Butane) at 28-30 mbar	65	1,75
		G20 (Natural) at 20 mbar	97	1,75
4	Auxiliary (Aux)	G30 (Butane) at 28-30 mbar	50	1.0
		G20 (Natural) at 20 mbar	72	1.0

Attention:

This appliance shall be installed by a qualified technician only, according to the Manufacturer's instruction, reported in the Instruction Manual. The connection to the gas supply, must be made with a metal flexible pipe or a rigid one, according to the National Rules in force. This appliance must be installed in a permanently ventilated room, according to the National Rules in force.